

КЕРІВНИЦТВО З ЕКСПЛУАТАЦІЇ

Українська

ВОРОТА ВЇЗНІ
(ВОРОТА РОЗПАШНІ ДВОСТУЛКОВІ)

КЕРІВНИЦТВО З ЕКСПЛУАТАЦІЇ ВОРОТА В'ЇЗНІ (ВОРОТА РОЗПАШНІ ДВОСТУЛКОВІ)

Шановний покупець!

Дякуємо Вам за придбання нашої продукції та сподіваємося, що її якість підтвердить правильність Вашого вибору.

Зміст

1.	ОПИС І РОБОТА ВИРОБУ.....	4
1.1.	ПРИЗНАЧЕННЯ ВИРОБУ.....	4
1.2.	БУДОВА ВИРОБУ.....	4
2.	ПОРЯДОК РОБОТИ ВИРОБУ.....	7
2.1.	ПОРЯДОК РОБОТИ ВОРИТ З РУЧНИМ КЕРУВАННЯМ.....	7
2.2.	ПОРЯДОК РОБОТИ ВОРИТ З АВТОМАТИЧНИМ КЕРУВАННЯМ.....	7
3.	ВИМОГИ БЕЗПЕКИ.....	7
4.	ДОГЛЯД ЗА ВИРОБОМ.....	8
5.	СЕРВІСНЕ ОБСЛУГОВУВАННЯ.....	8
6.	ГАРАНТІЙНІ ЗОБОВ'ЯЗАННЯ.....	9
6.1.	ГАРАНТІЙНИЙ ТЕРМІН.....	9
6.2.	ГАРАНТІЙНІ ЗОБОВ'ЯЗАННЯ ВИРОБНИКА.....	9
6.3.	УМОВИ НАДАННЯ ГАРАНТІЇ ТА ГАРАНТІЙНОГО ОБСЛУГОВУВАННЯ.....	9

У зв'язку з постійним вдосконаленням конструкції воріт Виробник залишає за собою право на внесення змін у дане керівництво без попереднього сповіщення споживачів (покупців).

© 2016 Алютех Воротные Системы

1. ОПИС І РОБОТА ВИРОБУ

1.1 ПРИЗНАЧЕННЯ ВИРОБУ

Ворота розпашні двостулкові (далі по тексту — ворота) призначені для закривання проїзду на територію об'єктів, розташованих у промислових, торговельно-комерційних, громадських та житлових зонах.

Ворота монтуються як в отворі, так і за отвором огорожі. Ворота можуть бути вироблені з відкриванням назовні, всередину.

1.2 БУДОВА ВИРОБУ

Основними частинами воріт є: стулка воріт ліва зі встановленим заповненням, стулка воріт права зі встановленим заповненням, підпори, засув. Схематичне зображення воріт з накладним розрідженим заповненням наведено на малюнку 1.

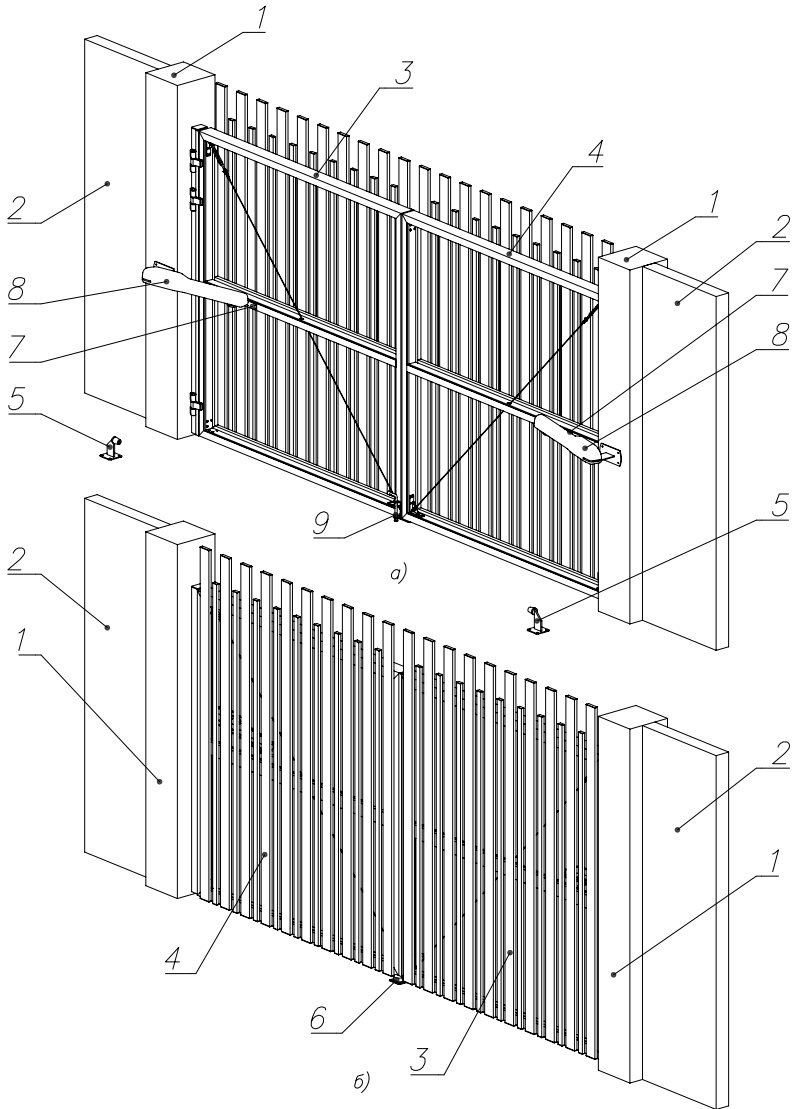
Стулки воріт виготовлені з алюмінієвих профілів.

Встановлено два типи монтажу заповнення: вбудований та накладний.

Вид заповнення встановлюється в залежності від елементів заповнення, що застосовуються, (сендвіч-панель, екструдований алюмінієвий профіль, пінозаповнений профіль), їх розташування (суцільне чи розріджене заповнення) та орієнтації (горизонтальна або вертикальна), малюнка верхньої кромки заповнення. Схематичні зображення різноманітних видів заповнення наведені на малюнку 2.

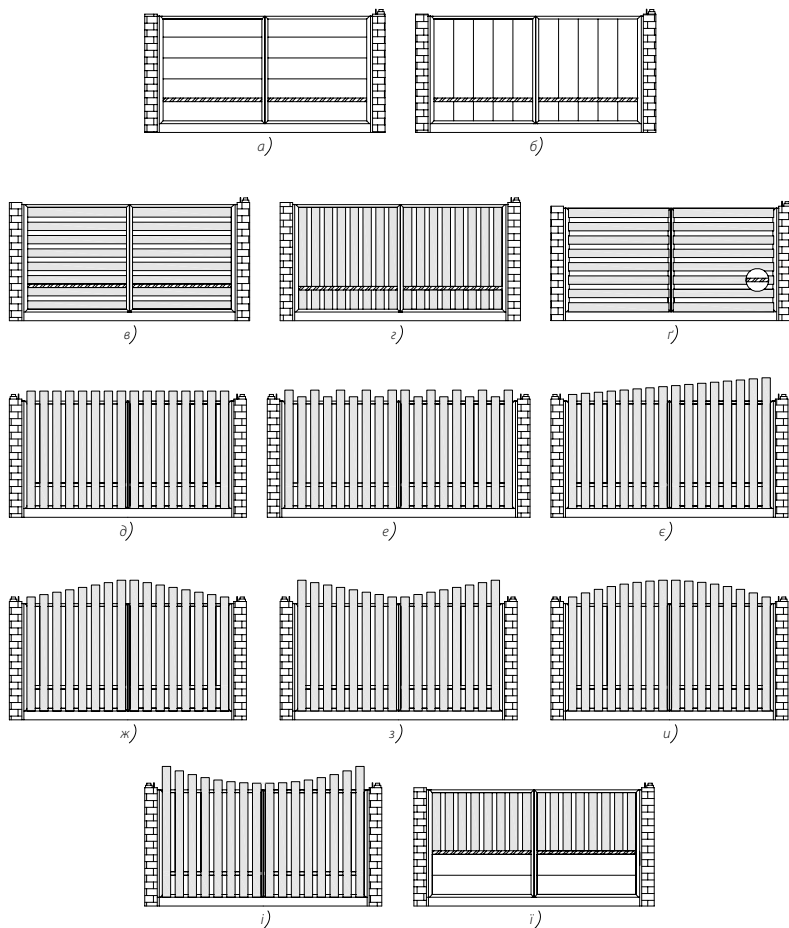
У складі стулки воріт присутні: стовп стулки, петлі, призначені для забезпечення відкривання стулки, горизонтальний розділовий імпорт, призначений для встановлення електроприводу, тросова розтяжка, призначена для зниження вагового навантаження на конструкцію. Бічні упори призначені для обмеження відкривання стулки; центральний підпір призначений для обмеження переміщення стулки в закритому положенні; засув призначений для запобігання можливості відкриття воріт ззовні.

Ворота можуть комплектуватися електроприводом, для автоматичного відкривання/закривання. У цьому випадку в комплекті йдуть дві пластини для кріплення електроприводу до стулки.



Мал. 1. Розпашні ворота з вбудованим типом монтажу, відкриття всередину з накладним вертикальним розрідженим заповненням алюмінієвими профілями
а — вигляд з боку двору; б — вигляд з боку вулиці

- 1 — стовп отвору; 2 — огорожа; 3 — стулка воріт із заповненням ліва;
4 — стулка воріт із заповненням права; 5 — підпір бічний; 6 — підпір центральний;
7 — кронштейн для кріплення електроприводу до стулки;
8 — електропривід; 9 — засув



Мал. 2. Схематичні зображення видів монтажу заповнення

- | | |
|--|---|
| а — вбудований монтаж горизонтально розташованою сендвіч-панеллю; | є — накладний монтаж вертикально розташованим алюмінієвим профілем висоти, що змінюється (скат); |
| б — вбудований монтаж вертикально розташованою сендвіч-панеллю; | ж — накладний монтаж вертикально розташованим алюмінієвим профілем висоти, що змінюється (двускат вгору); |
| в — вбудований монтаж горизонтально розташованим алюмінієвим профілем; | з — накладний монтаж вертикально розташованим алюмінієвим профілем висоти, що змінюється (двускат униз); |
| г — вбудований монтаж вертикально розташованим алюмінієвим профілем; | и — накладний монтаж вертикально розташованим алюмінієвим профілем висоти, що змінюється (дуга вгору); |
| ґ — накладний монтаж горизонтально розташованим алюмінієвим профілем; | і — накладний монтаж вертикально розташованим алюмінієвим профілем висоти, що змінюється (дуга униз); |
| д — накладний монтаж вертикально розташованим алюмінієвим профілем; | ї — вбудований монтаж, комбіноване заповнення: алюмінієвий профіль й панель; |
| е — накладний монтаж вертикально розташованим алюмінієвим профілем різної висоти (гребінка); | |

2. ПОРЯДОК РОБОТИ ВИРОБУ

2.1 ПОРЯДОК РОБОТИ ВОРІТ З РУЧНИМ КЕРУВАННЯМ

Відкривання воріт:

- відкрити засув, зафіксувати його у відкритому положенні;
- відкрити активну стулку воріт (на якій встановлено засув), довівши її до бічного упору;
- відкрити пасивну (без засува) стулку воріт.

Закривання стулки воріт:

- закрити пасивну стулку воріт, довівши її до центрального упору;
- закрити активну стулку, уперши її у вже зачинену пасивну стулку;
- замкнути ворота, закривши їх на засув.

2.2 ПОРЯДОК РОБОТИ ВОРІТ З АВТОМАТИЧНИМ КЕРУВАННЯМ

При експлуатації воріт, обладнаних електроприводом, пристроями дистанційного управління та іншими додатковими засобами управління, слід користуватися експлуатаційними документами на електропривід і додаткові пристрої.

Увага! Включення електроприводу робити тільки при незамкнених на засув воротах для запобігання несправності деталей та механізмів воріт і/або електроприводу.

3. ВИМОГИ БЕЗПЕКИ

Застосовані в конструкції воріт елементи забезпечують повну безпеку виробу в експлуатації за умови дотримання техніки безпеки.

При управлінні воротами слід здійснювати візуальний контроль над процесом відкривання/закривання стулоч воріт з метою запобігання появи в робочій зоні людей та сторонніх предметів.

У процесі експлуатації воріт забороняється:

- перешкоджати руху стулоч воріт;
- перебувати в зоні руху стулоч під час їх руху;
- передавати пульт дистанційного керування дітям;
- експлуатувати ворота за наявності помітних пошкоджень стулоч, петель, підпорів, тросових розтяжок та інших елементів стулоч воріт;
- самостійно здійснювати ремонт воріт.

В'їзд/виїзд дозволяється здійснювати тільки після того, як стулоч воріт зупинилися в крайніх положеннях (відкриті). При цьому необхідно переконатися в тому, що виключена можливість дотику конструктивних елементів воріт транспортним засобом.

Забороняється самостійно вносити зміни в конструкцію воріт, в тому числі вбудовувати додаткові конструкційні елементи. Це може привести до несправностей або прискореного зносу елементів конструкції.

У разі виникнення порушень і несправностей у роботі Ваших воріт, зокрема, у разі виникнення незвичайного шуму, запаху або чого-небудь, що викликає занепокоєння, негайно припиніть використання воріт та зверніться до сервісної служби організації, що здійснювала монтаж воріт або до спеціалізованої сервісної служби (організації).

4. ДОГЛЯД ЗА ВИРОБОМ

З метою підтримки виробів у постійній технічній справності та готовності до роботи необхідно всі елементи воріт тримати в чистоті. Для очищення використовувати ганчір'я та неагресивні миючі розчини.

При попаданні на поверхні воріт агресивних хімічних речовин змити їх відповідними засобами.

При появі корозії на поверхнях провести зачистку та фарбування.

Для надійної і довговічної роботи воріт необхідно виконувати наступні вимоги:

- дозволяється експлуатація тільки правильно відрегульованих воріт;
- на шляху руху стулоч воріт не повинно бути перешкод і завад;
- здійснювати періодичне змащування петель консистентним мастилом (Літол 24 або аналогічним);
- забезпечити плавність ходу стулоч при відкриванні/закриванні вручну. При використуванні електроприводу не прискорювати та не затримувати хід стулоч;
- не залишати ворота на довгий термін у відкритому або напіввідкритому положенні;
- експлуатацію воріт у зимовий період чи після тривалого перебування в закритому положенні необхідно почати з очищення від снігу, льоду або бруду.

Забороняється:

- відкривати/закривати ворота при закритому положенні засува;
- будь-яке втручання в конструкцію воріт;
- у разі комплектації воріт електроприводом — відкривати/закривати ворота вручну, не розблокувавши привід;
- експлуатувати ворота за наявності забруднень конструкції воріт, які можуть привести до виходу воріт з ладу;
- експлуатувати ворота у разі виходу з ладу одного або більше комплектуючих.

5. СЕРВІСНЕ ОБСЛУГОВУВАННЯ

Ворота являють собою пристрій, що включає в себе ряд рухомих деталей та механізмів. Для безперебійної роботи, а також для забезпечення безпечної експлуатації ворота необхідно періодично піддавати технічному огляду та обслуговуванню за переліком регламентних робіт.

Сервісне обслуговування воріт повинно проводитися тільки співробітниками спеціалізованої сервісної служби (організації) або фахівцями підприємства, яке здійснювало монтаж виробу. Під час сервісного обслуговування необхідно використовувати оригінальні запчастини/вузли Виробника.

Необхідно проводити сервісне обслуговування не рідше 1 разу на рік. Перше сервісне обслуговування необхідно проводити через три місяці після встановлення воріт.

Сервісне обслуговування воріт в особливих умовах експлуатації повинно проводитися не рідше одного разу в 3 місяці. До особливих умов експлуатації належать наступні випадки експлуатації воріт:

- в'їзди на території та стоянки з інтенсивністю використання воріт більше 30 циклів на день;
- експлуатація воріт у складних кліматичних умовах (3 і більша вітрова зона, райони з тривалим (більше 6 місяців) періодом дії негативних температур).

6. ГАРАНТІЙНІ ЗОБОВ'ЯЗАННЯ

6.1 ГАРАНТІЙНИЙ ТЕРМІН

Виробник надає гарантію на ворота (далі по тексту «виріб») протягом 24 (двадцяти чотирьох) місяців.

При комплектації виробу електроприводом гарантія на електропривід надається в межах гарантійного терміну, встановленого виробником електроприводів.

Гарантійний термін на виріб розраховується з дати поставки виробу, а у разі неможливості визначити дату поставки — з дати виготовлення.

6.2 ГАРАНТІЙНІ ЗОБОВ'ЯЗАННЯ ВИРОБНИКА

Протягом гарантійного терміну Виробник забезпечує усунення усіх виявлених у виробі прихованих несправностей виробничого характеру. Під «прихованими несправностями виробничого характеру» розуміються: несправності, викликані дефектом матеріалу або порушенням технологічного процесу виготовлення деталей (комплектуючих). Факт виявлення несправностей в обов'язковому порядку підтверджується відповідним двостороннім Актом (рекламаційним, дефектним, іншим), який складається при обов'язковій участі спеціалізованої сервісної служби (організації) або підприємства, що здійснювало монтаж виробу.

У разі виявлення до закінчення гарантійного терміну у виробі прихованих несправностей виробничого характеру, підтверджених відповідним двостороннім Актом, та якщо Виробник не доведе, що несправність виникла після передачі виробу покупцеві внаслідок порушення покупцем правил, встановлених цим Керівництвом, або дій третіх осіб або непереборної сили, Виробник зобов'язується за власним вибором:

- безкоштовно виконати заміну неякісних деталей (комплектуючих) на деталі (комплектуючі) належної якості;
- безкоштовно виконати ремонт неякісних деталей (комплектуючих).

Замінені деталі (комплектуючі) переходять у власність Виробника.

Гарантійний термін деталей (комплектуючих), встановлених натомість неякісних, дорівнює гарантійному строку деталей, що замінюються (комплектуючих).

6.3 УМОВИ НАДАННЯ ГАРАНТІЇ ТА ГАРАНТІЙНОГО ОБСЛУГОВУВАННЯ

Гарантія Виробника дійсна за умови належного монтажу виробу, виконаного кваліфікованим персоналом. Дані про організацію, яка здійснила монтаж, зазначаються в Паспорті виробу. Виробник не відповідає за недоліки виробу, які виникли внаслідок неналежного монтажу виробу.

Гарантійне обслуговування Виробника за умови дотримання Користувачем правил експлуатації та догляду за виробом. Виробник не відповідає за недоліки виробу, які виникли внаслідок порушення правил і норм експлуатації виробу, зазначених у Керівництві з експлуатації.

Обов'язковою умовою виконання гарантійних зобов'язань Виробником є проходження виробом планового технічного обслуговування у відповідності до розділу 5 Керівництва з експлуатації. Про кожне планове технічне обслуговування повинна бути зроблена відмітка в Паспорті виробу (розділ «Сервісне обслуговування»).

Для гарантійного обслуговування обов'язковою є наявність наступних документів:

- паспорт;
- керівництво з експлуатації.

Гарантійний ремонт здійснюється тільки за наявності оригіналу Паспорта виробу.

Гарантія не поширюється на:

- несправності, які виникли внаслідок порушення правил експлуатації та догляду за виробом;
- несправності, які є наслідком природного зносу з урахуванням умов та інтенсивності експлуатації виробу;
- на деталі (комплектуючі), що підлягають чітко вираженому експлуатаційному зносу (що мають ресурс експлуатації, зазначений в Паспорті виробу та технічних документах Виробника деталей (комплектуючих));
- пошкодження виробу, які виникли внаслідок дій Замовника або інших третіх осіб;
- несправності та дефекти, викликані зовнішнім впливом на виріб (вогонь, вода, солі, кислоти, луги тощо);
- несправності, які виникли при спробі самовільного регулювання, ремонту, переустановлення або переробки виробу;
- несправності, які виникли через використання комплектуючих виробів виробництва інших компаній без згоди Виробника виробу;
- несправності, обумовлені відсутністю регулярного технічного обслуговування та огляду виробу, встановлених розділом 5 Керівництва з експлуатації;
- несправності, які виникли внаслідок ремонту, який було здійснено не спеціалізованою сервісною службою (організацією) або не підприємством, що здійснювало монтаж виробу.



10-508, Selitskogo str.
220075, Minsk, Republic of Belarus
Tel. +375 (17) 330 11 00
Fax +375 (17) 330 11 01
www.alutech-group.com

ул. Селицкого, 10-508
220075, Республика Беларусь, г. Минск
Тел. +375 (17) 330 11 00
Факс +375 (17) 330 11 01
www.alutech-group.com