



ИНСТРУКЦИЯ ПО МОНТАЖУ

Русский

ПЛАТФОРМА УРАВНИТЕЛЬНАЯ
ЭЛЕКТРОГИДРАВЛИЧЕСКАЯ
С ПОВОРОТНОЙ АППАРЕЛЮ **СЕРИЯ SL**

ІНСТРУКЦІЯ З МОНТАЖУ

Українська

ПЛАТФОРМА ЗРІВНЯЛЬНА
ЕЛЕКТРОПІДРАВЛІЧНА З ПОВОРОТНОЮ
АППАРЕЛЮ **СЕРИЯ SL**

INSTALLATION MANUAL

English

ELECTROHYDRAULIC DOCK LEVELLER
WITH SWING LIP **SERIES SL**

УВАЖАЕМЫЙ ПОКУПАТЕЛЬ!

Благодарим Вас за приобретение нашей продукции и надеемся, что ее качество подтвердит правильность Вашего выбора.

1. ОБЩИЕ СВЕДЕНИЯ

Правильный монтаж уравнильной платформы является обязательным условием обеспечения высоких потребительских свойств изделия.

В Инструкции приведены рекомендуемый порядок выполнения и описание типового процесса монтажа уравнильной платформы. При проведении монтажных работ дополнительно следует пользоваться руководством по монтажу и эксплуатации блока управления.

Все действующие нормы и правила по проведению подъемно-транспортных, строительных, сварочных и электро-монтажных работ должны неукоснительно соблюдаться.

Содержание настоящего документа не может являться основой для юридических претензий.

ГК «АЛЮТЕХ» оставляет за собой право на внесение изменений и дополнений в конструкцию изделия и в данную Инструкцию.

2. МЕРЫ БЕЗОПАСНОСТИ

Монтаж платформы должен производить только квалифицированный персонал, знающий конструкцию и технологический процесс монтажа, прошедший обучение и инструктаж по технике безопасности. При выполнении монтажных работ следует неукоснительно выполнять действующие национальные правила и нормы, касающиеся безопасности работ.

При монтаже, запуске и регулировке платформы следует учитывать возможность возникновения следующих опасностей:

- **Опасность получения травм вследствие падения уравнильной платформы**
Следите за тем, чтобы вспомогательные приспособления для транспортировки платформы были надежно закреплены. В противном случае может произойти падение платформы. Не вставайте под платформу!
- **Опасность для здоровья при сварке оцинкованных деталей**
При сварке оцинкованных деталей выделяются пары цинка, которые при вдыхании могут отрицательно сказаться на здоровье.
- **Опасность получения травм вследствие эксплуатации неисправной платформы**
Эксплуатация платформы, имеющей неисправности, может привести к защемлению людей или предметов, а также к попаданию в зазоры различных частей тела.
- **Опасность травм и повреждений при аварийной остановке платформы**
Несанкционированный отъезд транспортного средства при нахождении погрузчика на платформе приведет к срабатыванию системы аварийной остановки — гидравлические цилиндры будут заблокированы.

Продолжать движение по платформе в данном случае категорически запрещено! Это может привести к повреждению платформы и получению травм рабочим персоналом.

- **Опасность травм при запуске в эксплуатацию, регулировке и выполнении работ по техобслуживанию**

При запуске изделия в эксплуатацию, регулировке и проведении работ по техническому обслуживанию существует опасность защемления людей, частей тела и предметов. Всегда устанавливайте сервисную стойку при выполнении данных работ!

- **Опасность короткого замыкания**

Попадание жидкости на компоненты уравнильной платформы, находящиеся под электрическим напряжением, может вызвать короткое замыкание.

3. ТРЕБОВАНИЯ К ПРИЯМКУ

Для исправного функционирования платформы приямок должен быть изготовлен строго в соответствии с чертежами, определенными Изготовителем. Необходимо также, чтобы приямок был прочным и мог выдерживать как постоянные, так и внезапно возникающие нагрузки.

В случае недостаточной прочности приямок может не выдержать нагрузок, что приведет к его разрушению и повреждению платформы. Это может случиться, прежде всего, при срабатывании системы аварийной остановки в случае несанкционированного отъезда транспортного средства, когда платформа эксплуатируется и подвергается нагрузке, составляющей более 15 кН.

Позаботьтесь о качестве соединений, особенно в областях, которые подвергаются нагрузкам при срабатывании системы аварийной остановки платформы.

Приямки должны быть подготовлены заказчиком до момента монтажа платформы. Для каждой модели платформы необходима подготовка своего типа приямка. Чертежи приямков, а так же усилий, действующих на приямки, разработаны специалистами ГК «АЛЮТЕХ» и доступны для скачивания на сайте www.alutech-group.com либо могут быть переданы заказчику по запросу.

Требования к приямку:

- Все стороны приямка должны находиться под прямым углом.
- Бетон для подготовки приямка должен соответствовать по качеству как минимум бетону С20/25. Задняя стенка должна быть ровной.
- Для подключения платформы к блоку управления должна быть забетонирована труба из ПВХ диаметром не менее 70 мм. Углыгиба трубы не должны превышать 45°.
- Длина, ширина и высота приямка должны в точности соответствовать чертежу. Разница длин диагоналей не должна превышать 10 мм.
- Для подключения платформы к источнику питания Заказчик должен предварительно подготовить электрические подключения в соответствии с требованиями, изложенными в Руководстве по монтажу и эксплуатации блока управления.

4. ОСОБЫЕ ПРИМЕЧАНИЯ

Элементы для крепления защитного короба для кабелей питания гидравлической станции и корпуса блока управления не входят в комплект поставки и должны быть подобраны Монтажной организацией самостоятельно.

Лакокрасочное покрытие может быть незначительно повреждено во время транспортировки и монтажа изделия. После окончания монтажа произведите окраску поврежденных поверхностей, а также областей сварки.

5. СДАЧА СМОНТИРОВАННОГО ИЗДЕЛИЯ

Сдача смонтированного изделия Заказчику выполняется представителем Организации, осуществившей монтаж изделия, в следующем порядке:

- производится демонстрация работоспособности путем выполнения 5 рабочих циклов;
- проводится инструктаж по пользованию;
- заполняется паспорт изделия.

6. СОДЕРЖАНИЕ

Инструмент для монтажа	7
Правила разгрузки.....	7
Предварительная подготовка	7
Модель S.....	8
Модель W.....	14
Модель C.....	18
Модель В.....	22

7. УСЛОВНЫЕ ОБОЗНАЧЕНИЯ



Сварочные работы

Произведите сварку обозначенных компонентов в соответствии с указанными требованиями к сварному шву.



Сверление

Для монтажа обозначенных элементов требуется провести сверление отверстий.



Установка по уровню

Убедитесь в том, что платформа не имеет уклонов. В противном случае могут возникнуть неисправности функционирования и поломки изделия.



Измерения

Произведите необходимые замеры и добейтесь указанных значений. Все размеры в инструкции приведены в миллиметрах.



Бетонные работы

Произведите заливку бетона в соответствии с требованиями, обозначенными в п.3 «Требования к прямку».



Утилизация

Обозначенные элементы не требуются для функционирования платформы. Удалите их и выбросьте в установленное место или передайте на переработку.



Выполните вручную

Выполните указанное действие вручную. Применение вспомогательных подъемных средств может привести к повреждению оборудования.



Внимание!

Обратите особое внимание на способ монтажа. Строго соблюдайте указания!

Шановний покупцю!

Дякуємо Вам за придбання нашої продукції та сподіваємося, що її якість підтвердить правильність Вашого вибору.

1. ЗАГАЛЬНІ ВІДОМОСТІ

Правильний монтаж зрівняльної платформи є обов'язковою умовою забезпечення високих споживчих властивостей виробу.

В Інструкції наведені рекомендований порядок виконання та опис типового процесу монтажу зрівняльної платформи. При проведенні монтажних робіт додатково слід користуватися посібником з монтажу та експлуатації блока керування.

Всі чинні норми і правила з проведення підйомно-транспортних, будівельних, зварювальних і електромонтажних робіт повинні дотримуватися неухильно.

Зміст цього документа не може бути підґрунтям для юридичних претензій.

Компанія ALUTECH залишає за собою право на внесення змін і доповнень до конструкції виробу та до даної інструкції.

2. ЗАХОДИ БЕЗПЕКИ

Монтаж платформи повинен проводити тільки кваліфікований персонал, який знає конструкцію та технологічний процес монтажу, який пройшов навчання і інструктаж по техніці безпеки. При виконанні монтажних робіт слід неухильно виконувати чинні національні правила і норми, що стосуються безпеки робіт.

При монтажі, запуску та регулюванні платформи слід враховувати можливість виникнення таких небезпек:

- **Небезпека отримання травм внаслідок падіння вирівнюючої платформи**
Слідкуйте за тим, щоб допоміжні засоби для транспортування платформи були надійно закріплені. В іншому випадку може відбутися падіння платформи. Не ставайте під платформу!
- **Небезпека для здоров'я при зварюванні оцинкованих деталей**
При зварюванні оцинкованих деталей виділяються пари цинку, які при вдиханні можуть негативно позначитися на здоров'ї.
- **Небезпека отримання травм внаслідок експлуатації несправної платформи**
Експлуатація платформи, що має несправності, може призвести до защемлення людей або предметів, а також до потрапляння у зазори різних частин тіла.
- **Небезпека травм і пошкоджень при аварійній зупинці платформи**
Несанкціонований виїзд транспортного засобу при знаходженні вантажника на платформі призведе до спрацювання системи аварійної зупинки — гідравлічні циліндри будуть заблоковані. Продовжувати рух по платформі в даному випадку категорично заборонено! Це може призвести до пошкодження платформи і отримання травм робочим персоналом.

- **Небезпека травм при запуску в експлуатацію, налагодження та виконання робіт з техобслуговування**

При запуску виробу в експлуатацію, регулюванні та проведенні робіт по технічному обслуговуванню існує небезпека защемлення людей, частин тіла і предметів. Завжди встановлюйте сервісну стійку при виконанні даних робіт!

- **Небезпека короткого замикання**

Попадання рідини на компоненти вирівнюючої платформи, що знаходяться під електричною напругою, може викликати коротке замикання.

3. ВИМОГИ ПРИЯМКИ

Для справного функціонування платформи приямок повинен бути виготовлений суворо у відповідності з кресленнями, визначеними Виробником. Необхідно також, щоб приямок був міцним і міг витримувати як постійні, так і раптово виникаючі навантаження.

У разі недостатньої міцності приямок може не витримати навантажень, що призведе до його руйнування і пошкодження платформи. Це може статися, перш за все, при спрацюванні системи аварійної зупинки в разі несанкціонованого виїзду транспортного засобу, коли платформа експлуатується і піддається навантаженню, складовою більш 15 кН.

Подбайте про якість з'єднань, особливо в зонах, які піддаються навантаженням при спрацюванні системи аварійної зупинки платформи.

Приямки повинні бути підготовлені замовником до моменту монтажу платформи. Для кожної моделі платформи необхідна підготовка свого типу приямка. Креслення приямків, а так само зусилля, діючі на приямки, розроблені фахівцями компанії ALUTECH і доступні для скачування на сайті www.alutech-group.com або передаються замовнику за запитом.

Вимоги до приямку:

- Всі сторони приямку повинні знаходитись під прямим кутом.
- Бетон для підготовки приямку повинен відповідати за якістю як мінімум бетону C20/25. Задня стінка повинна бути рівною.
- Для підключення платформи до блоку управління повинна бути забетонувана труба з ПВХ діаметром не менше 70 мм. Кути згину труби не повинні перевищувати 45°.
- Довжина, ширина і висота приямку повинні в точності відповідати кресленню. Різниця довжин діагоналей не повинна перевищувати 10 мм.
- Для підключення платформи до джерела живлення замовник повинен попередньо підготувати електричні підключення у відповідності до вимогам, викладених в Керівництві з монтажу та експлуатації блоку керування.

4. ОСОБЛИВІ ПРИМІТКИ

Елементи для кріплення захисного короба кабелів живлення гідравлічної станції і корпусу блоку управління не входять в комплект поставки та повинні бути підібрані Монтажною організацією самостійно.

Лакофарбове покриття може бути незначно пошкоджено під час транспортування і монтажу виробу. Зробіть фарбування пошкоджених поверхонь, а також зон зварювання після монтажу.

5. ЗДАЧА ЗМОНТОВАНОГО ВИРОБУ

Задача змонтованого виробу Замовнику здійснюється представником Організації, що здійснила монтаж виробу, у наступному порядку:

- проводиться демонстрація працездатності шляхом виконання 5 робочих циклів;
- проводиться інструктаж щодо користування;
- заповнюється паспорт виробу.

6. ЗМІСТ

Інструмент для монтажу	7
Правила розвантаження	7
Попередня підготовка	7
Модель S	8
Модель W	14
Модель C	18
Модель B	22

7. УМОВНІ ПОЗНАЧЕННЯ



Зварювальні роботи

Зробіть зварювання означених компонентів у відповідності з вказаними вимогами до зварного шву.



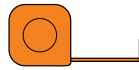
Свердління

Для монтажу позначених елементів потрібно провести свердління отворів.



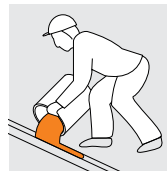
Встановлення за рівнем

Переконайтеся в тому, що платформа не має ухилів. В іншому випадку можуть виникнути несправності функціонування і поломки виробу.



Вимірювання

Зробіть необхідні виміри і добийтеся зазначених значень. Всі розміри в інструкції наведені в міліметрах.



Бетонні роботи

Зробіть заливку бетону згідно з вимогами, визначеними п. 3 «Вимоги до прямику».



Утилізація

Зазначені елементи не потрібні для функціонування платформи. Видаліть їх і викиньте у встановлене місце або передайте на переробку.



Виконайте вручну

Виконайте дію вручну. Застосування допоміжних підйомних засобів може призвести до пошкодження обладнання.



Увага!

Зверніть особливу увагу на спосіб монтажу. Суворо дотримуйтесь вказівок!

DEAR BUYER!

We thank you for purchasing our product and hope that its quality will confirm your right choice.

1. GENERAL INFORMATION

A dock leveller must be mounted properly to insure high quality of the product.

The instruction contains a recommended procedure and a typical process of dock leveller mounting. The mounting and control unit running manual should be additionally used for mounting work.

All existing rules and regulations on materials handling, construction, welding, electrical and mounting works are to be strictly followed.

The contents of this document cannot be a ground for legal challenges.

ALUTECH Group of companies has the right to change and complement item construction and the instruction.

2. SAFETY MEASURES

Only skilled workers who know mounting construction and manufacturing process, who have had safety training and instruction must mount a leveller. One should strictly follow the existing national safety rules and regulations while mounting.

Take into account the following dangers which can appear while mounting, starting and adjusting the leveller:

- **Injuries due to dock leveller falling**

Make sure that accessories to transport the leveller are fixed securely. Otherwise the leveller could fall down. Do not stand under the leveller!

- **Health risks due to galvanized parts welding**

When galvanized parts are being welded, they may emit zinc fumes which can cause health problems if breathed in.

- **Injuries due to faulty leveller running**

Faulty leveller running can cause jamming of people and things as well as getting into the gaps of different body parts.

- **Injuries due to leveller emergency stopping**

If a vehicle leaves the leveller without any permission when a loader is on the leveller, emergency stop system will turn on and hydraulic cylinders will be blocked. It is absolutely forbidden to continue moving on the leveller at this moment! In case of moving, the leveller could be damaged and a worker could be injured.

- **Injuries due to running, adjusting and servicing**

People, body parts and things can be jammed during running, adjusting and servicing. Always install a service desk for such works!

- **Short-circuit failure**

Liquid on electrically energized dock leveller component parts can lead to a short circuit failure.

3. PIT REQUIREMENTS

For the leveller to function well, a pit must be manufactured strictly in accordance with manufacturer's drawings. The pit must also be strong and withstand constant and suddenly occurring loads.

If the pit is not strong enough, it can fail to withstand loads, and it will result in leveller damaging and destruction. It can happen, first of all, when an emergency stop system turns on as a vehicle leaves the leveller without any permission while the leveller is being run and exposed to more than 15 kN load.

Insure connections quality, especially in areas which are exposed to loads when an emergency stop system turns on.

An applicant must prepare pits before leveller mounting. A special pit is used for each leveller type. ALUTECH Group of companies specialists make pit drawings and loads. Drawings are available for download on www.alutech-group.com or provided to the applicant on request.

Pit requirements:

- All pit sides must at a right angle.
- Concrete for a pit must correspond to C20/25 concrete quality minimum. A rear wall must be flat.
- A PVC pipe not less than 70 mm in diameter must be concreted so as to connect the leveller to the control unit. Pipe bending angles must be not more than 45°.
- Pit length, width and height must exactly correspond to the drawing. Diagonals length difference must be not more than 10 mm.
- In order to plug the leveller in, the applicant must prepare electrical connections in accordance with the requirements of the manual on control unit mounting and running in advance.

4. SPECIAL NOTES

Elements for fixing cable channel and control unit are not included in the delivery package and must be selected by the Mounting Organization itself.

Paint can be a bit damaged during transportation and mounting. Paint the damaged surfaces and welding areas after mounting the leveller.

5. MOUNTED PRODUCT DELIVERY

A representative of the organization which has mounted the product delivers it to an applicant in the following order:

- it is demonstrated how the product works;
- the instruction for using is conducted;
- product passport is filled in.

6. CONTENTS

Mounting tools7

Rules of unloading7

Preliminary preparations7

Type S8

Type W 14

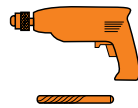
Type C 18

Type B 22

7. LEGEND



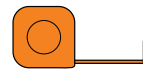
Welding
Weld the components according to the weld requirements.



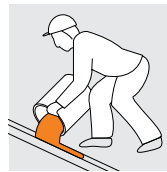
Drilling
For the elements to be mounted, the holes are to be drilled.



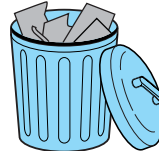
Levelling
Make sure the leveller is not inclined. Otherwise it would function improperly or even break.



Measurement
Make all necessary measurements and get the necessary values. All instruction measurements are in millimeters.



Concreting
Pour concrete according to par. 3 'Pit requirements'.



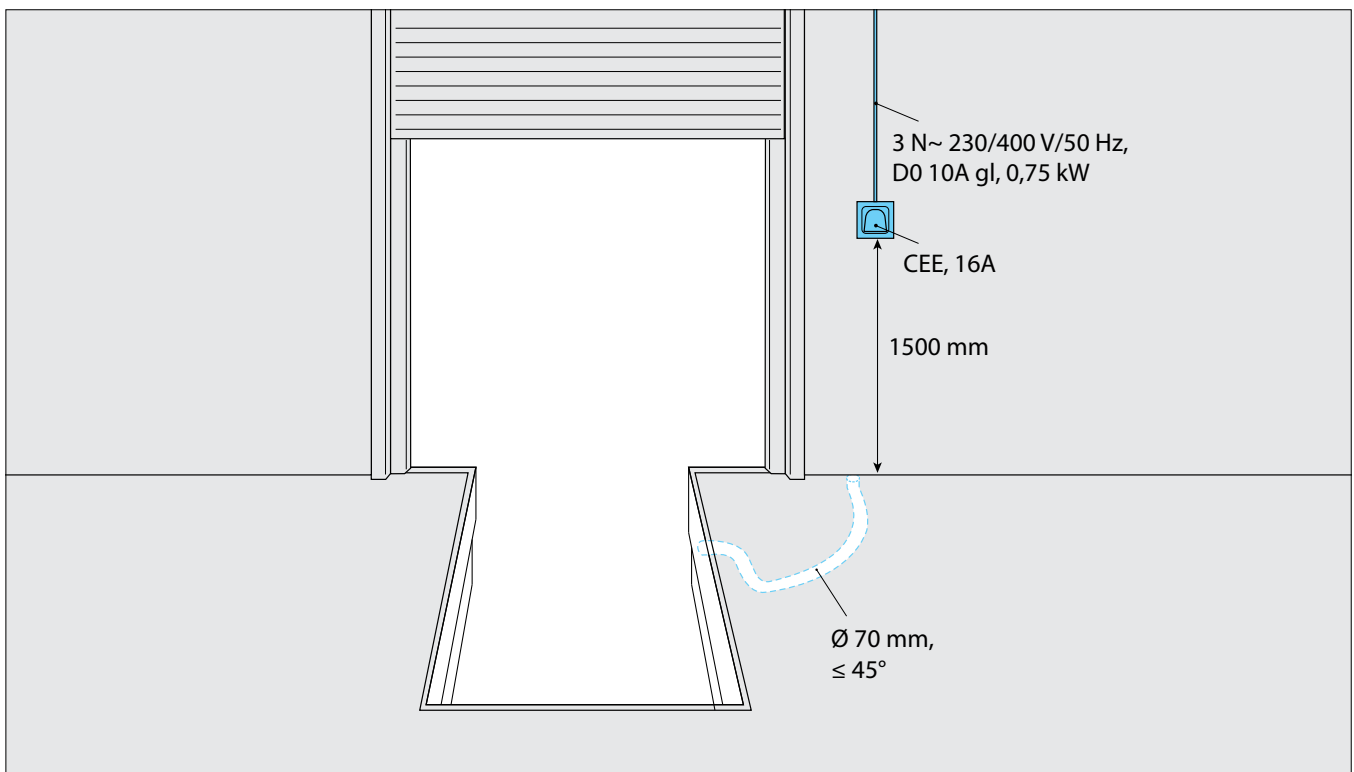
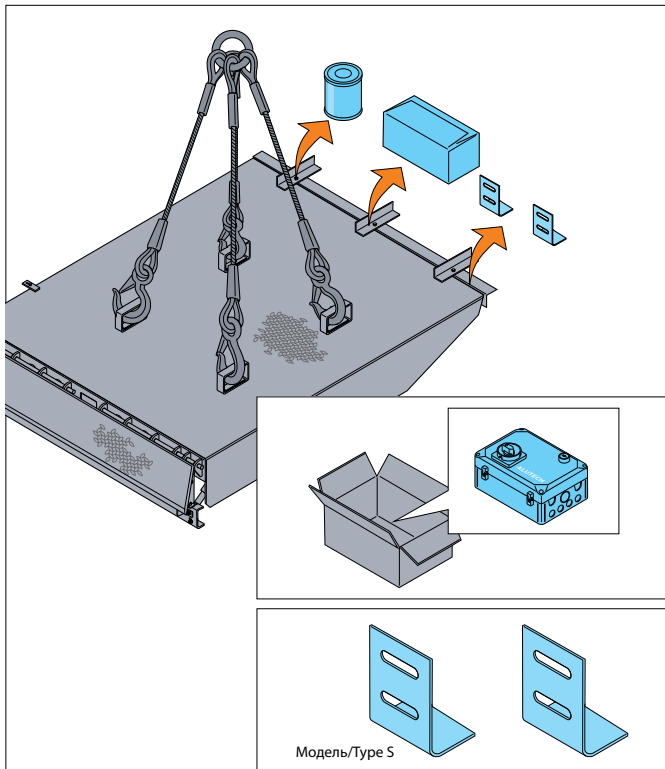
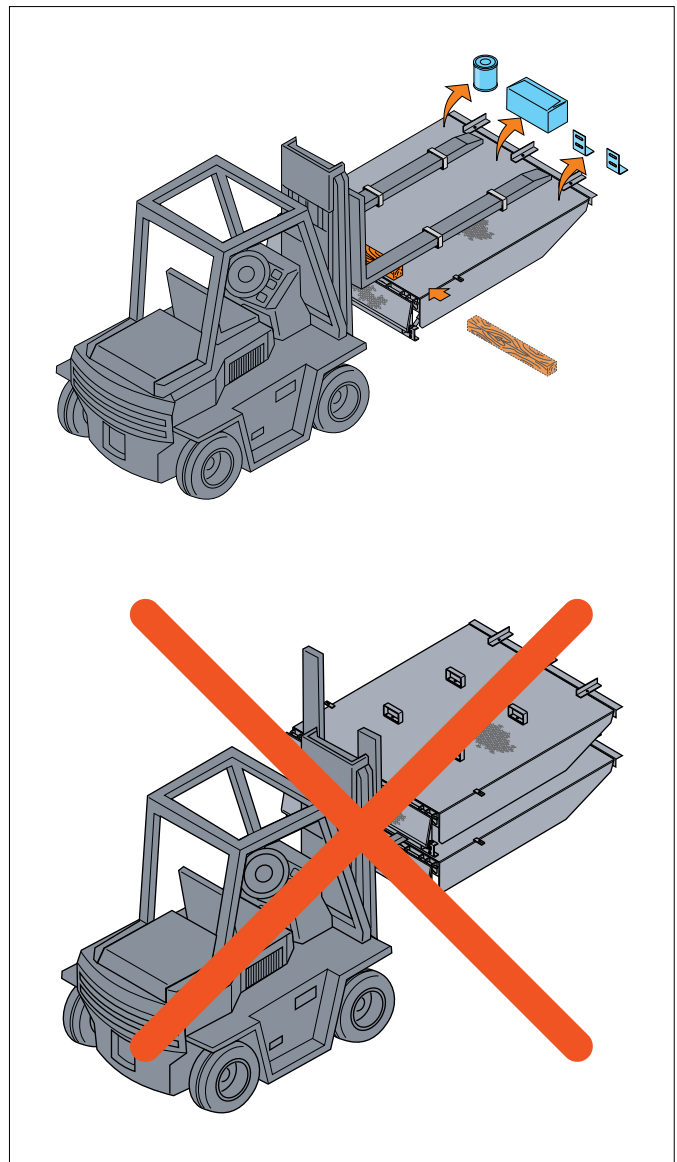
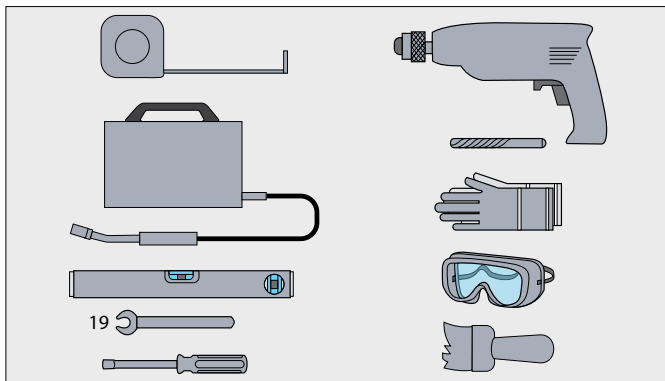
Utilization
These elements are not necessary for the leveller to function. Remove them and throw them in a special bin or leave them for processing.



Manually
Perform the action manually. The use of auxiliary lifting equipment could result in equipment damage.



Attention!
Pay special attention to the installation method. Strictly follow the instructions!



Модель/Type S

1a

L, mm	H, mm
2090	600
2590	600
3090	700
3590	800
4090	900
4590	900

1.1

1b

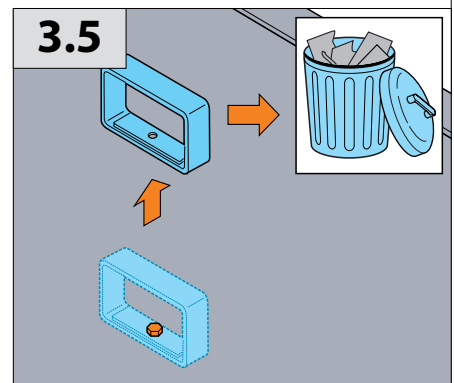
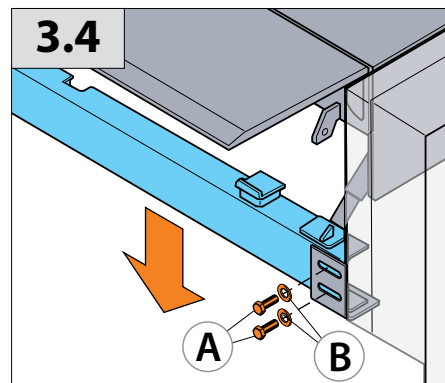
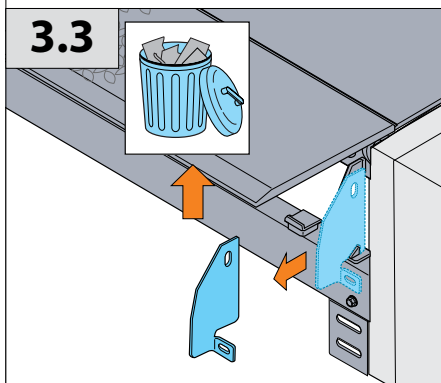
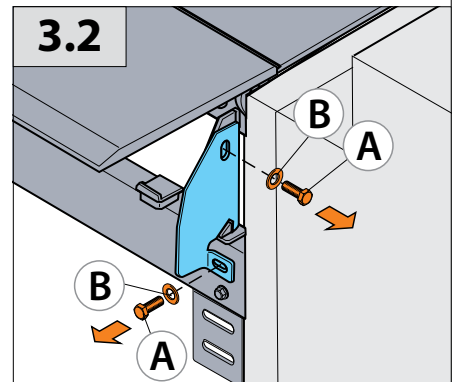
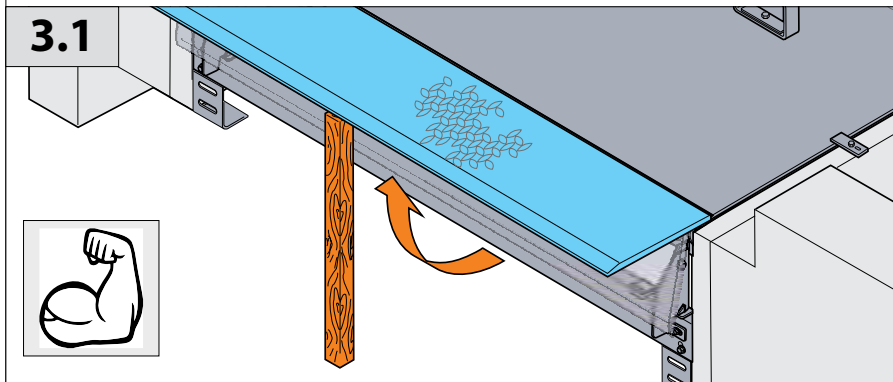
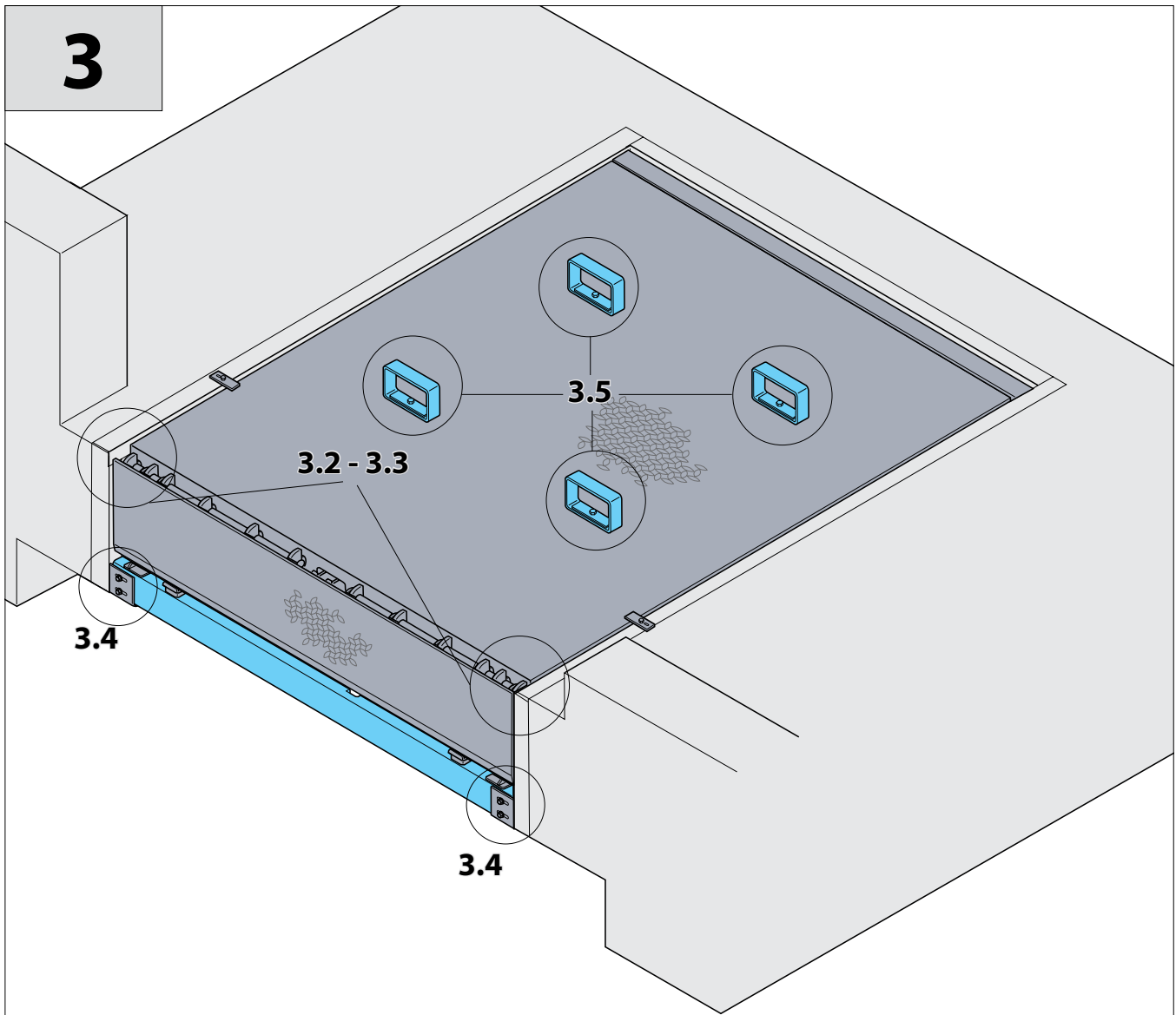
1.2

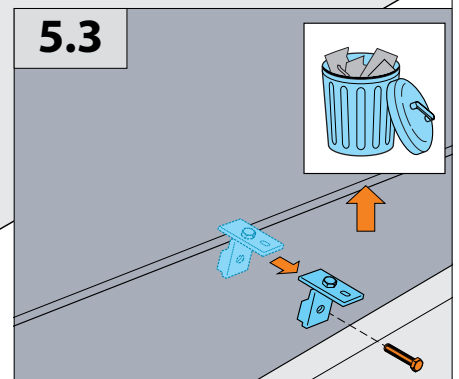
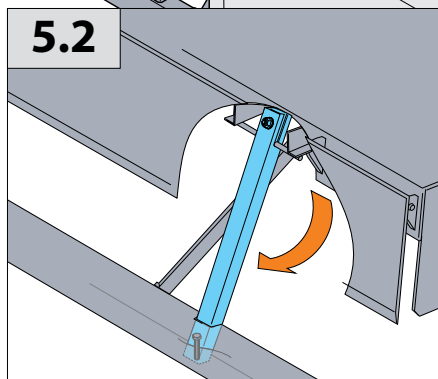
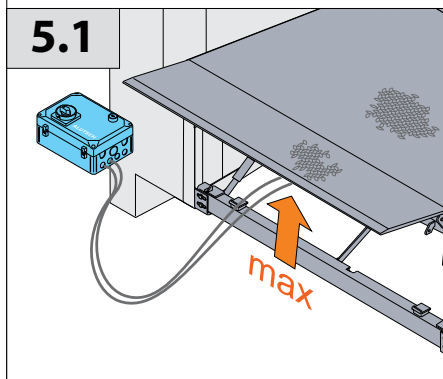
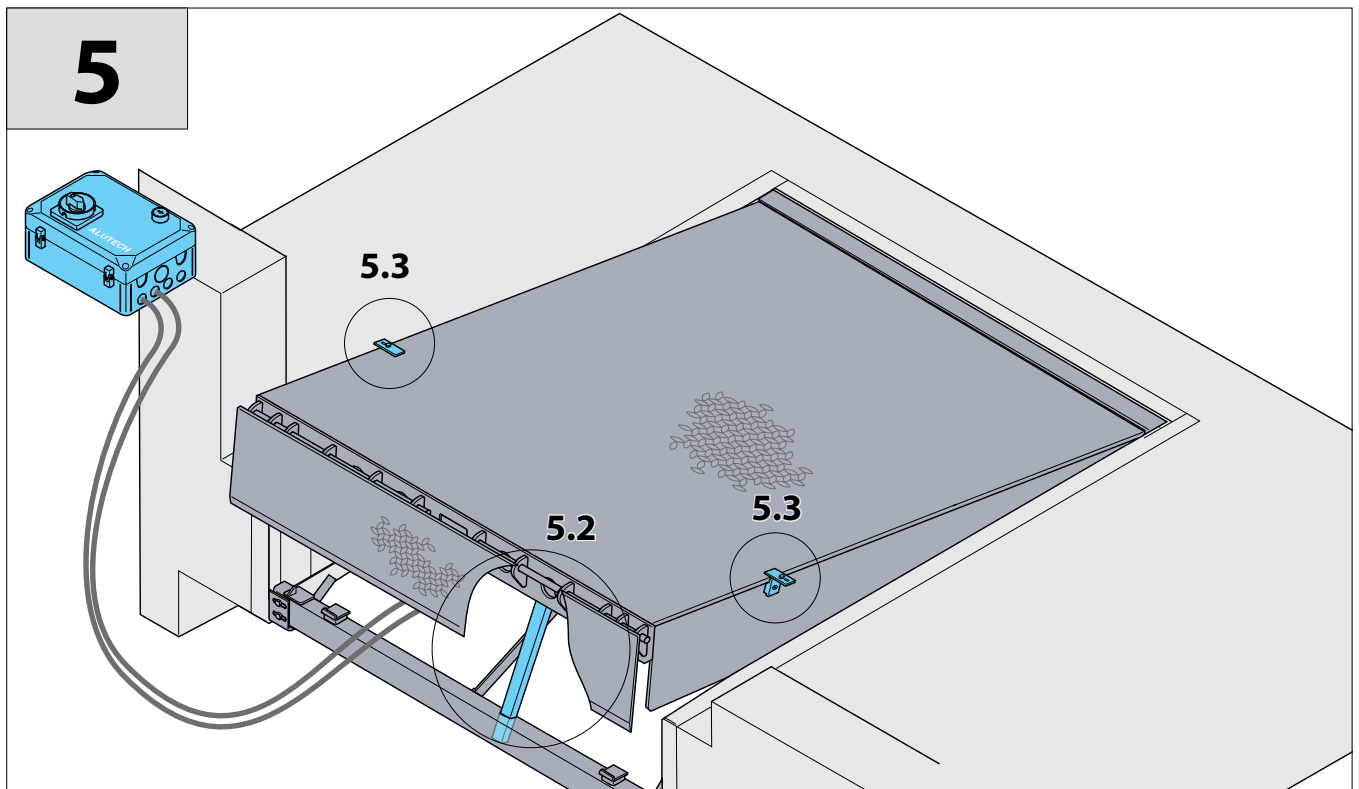
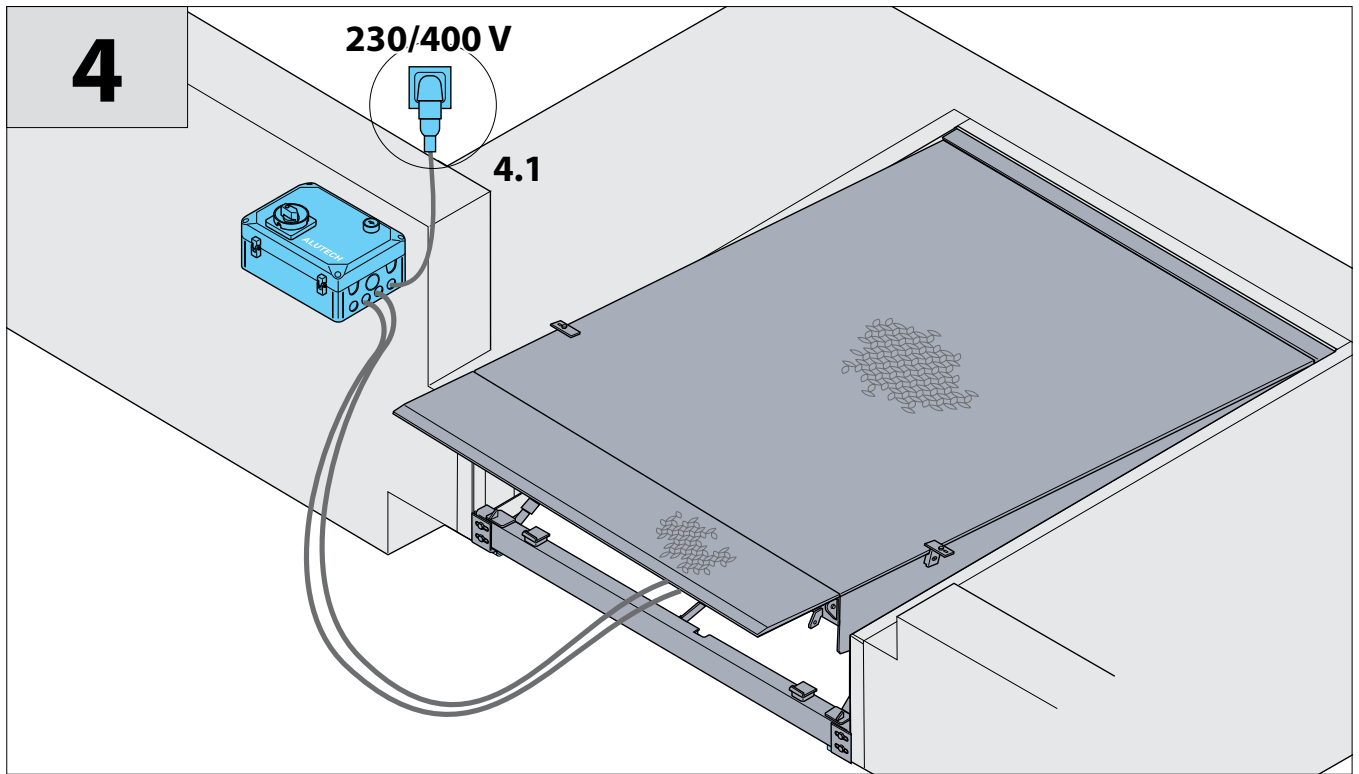
2

2.1

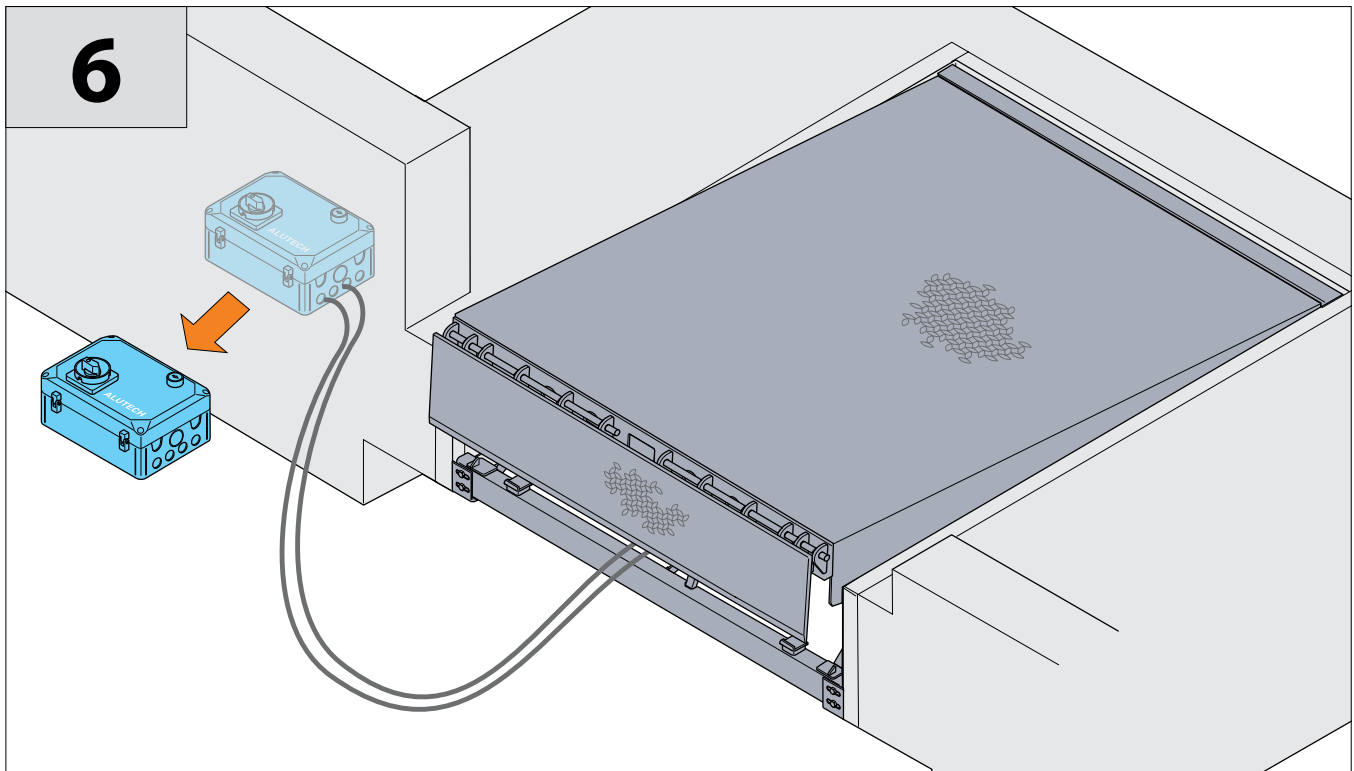
2.2

2.3

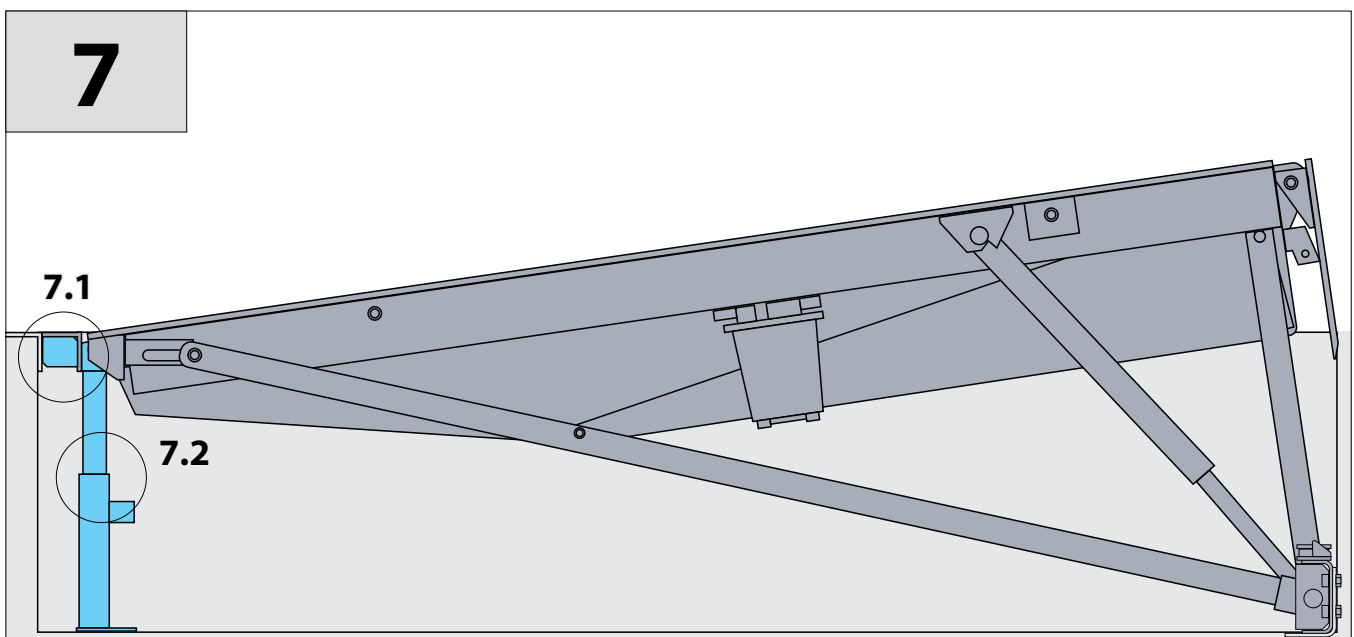




6



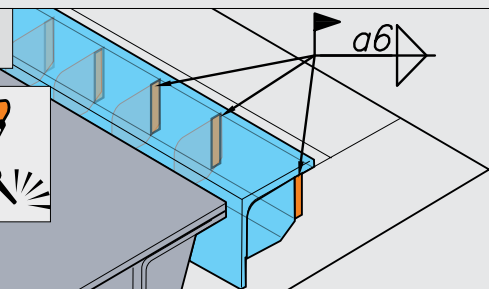
7



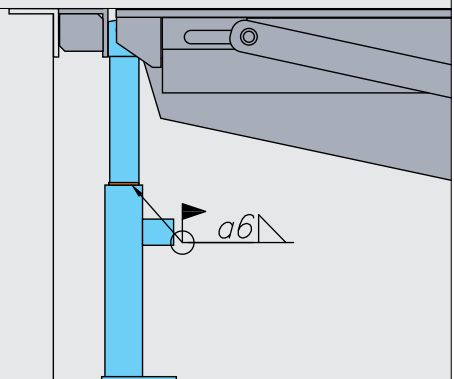
7.1

7.2

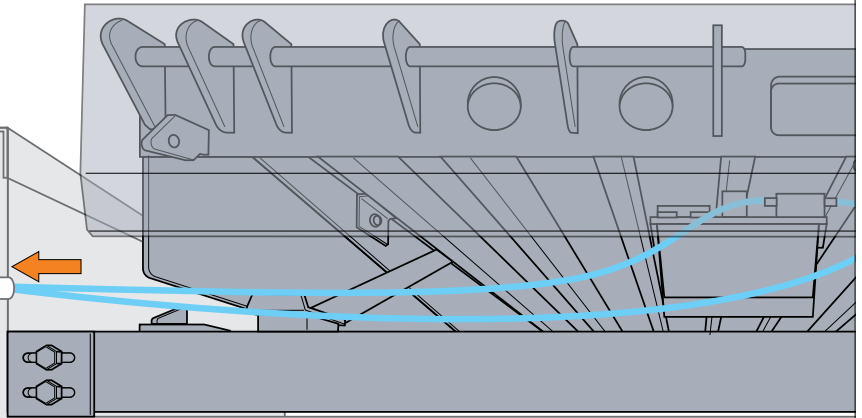
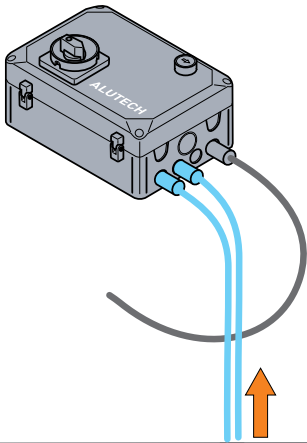
7.1



7.2



8

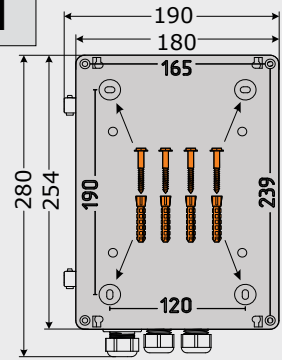


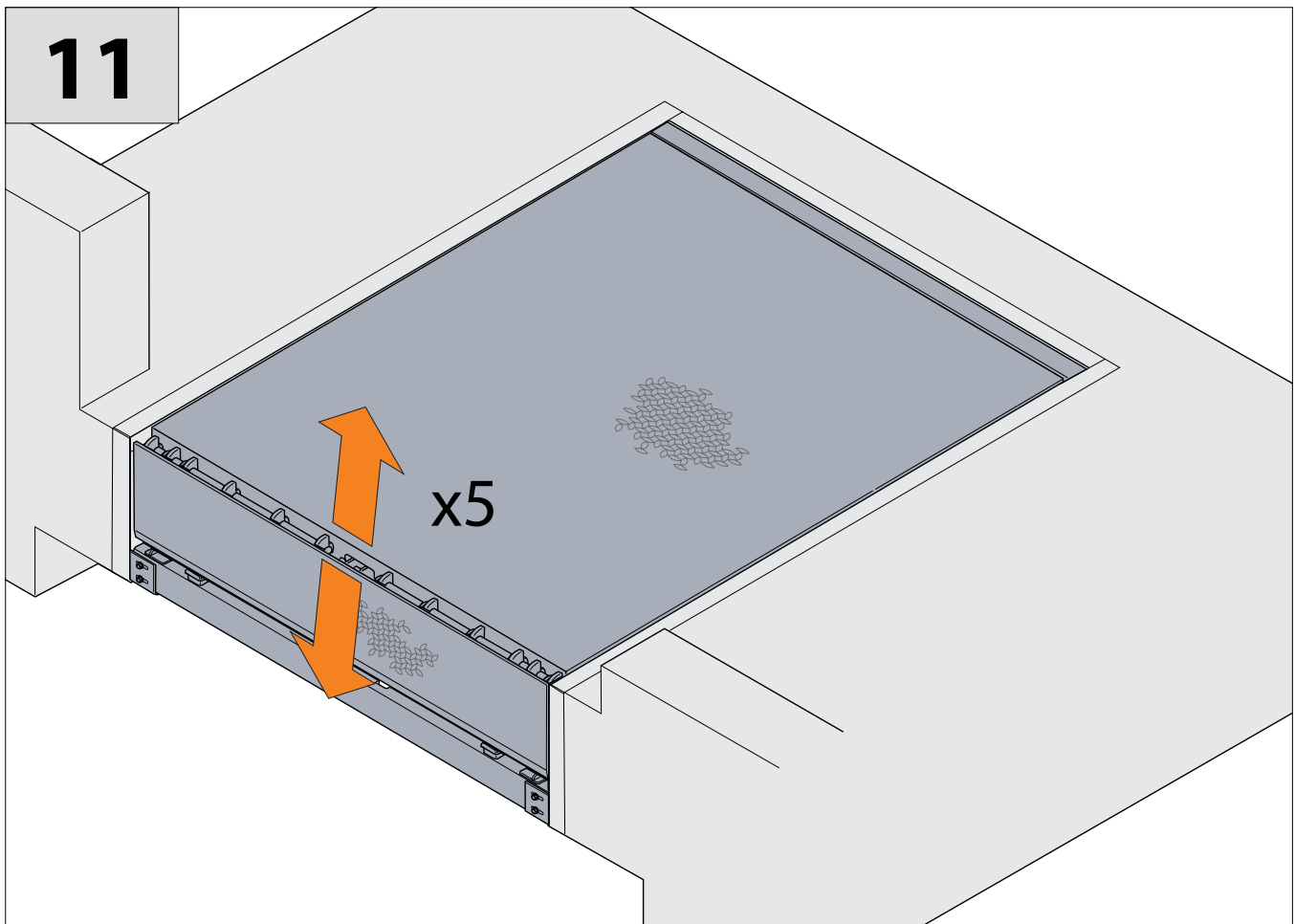
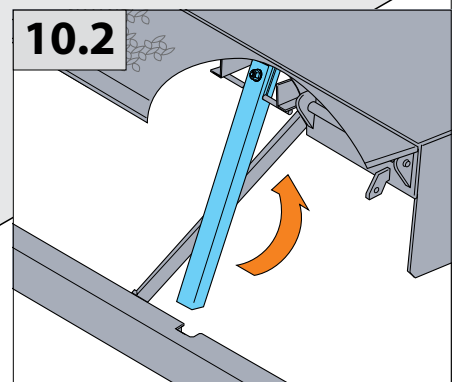
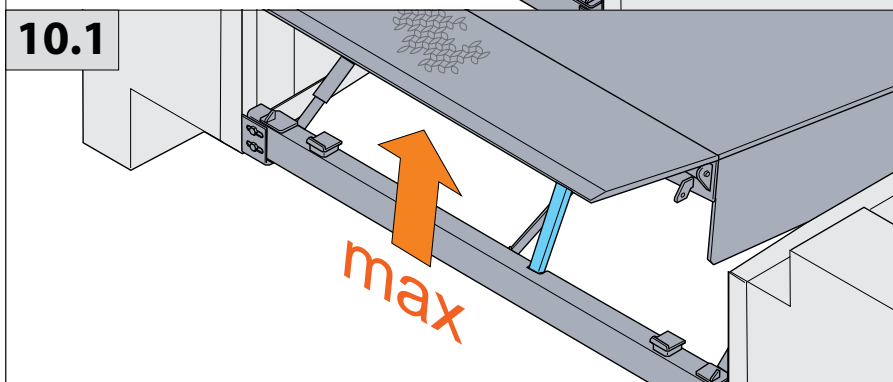
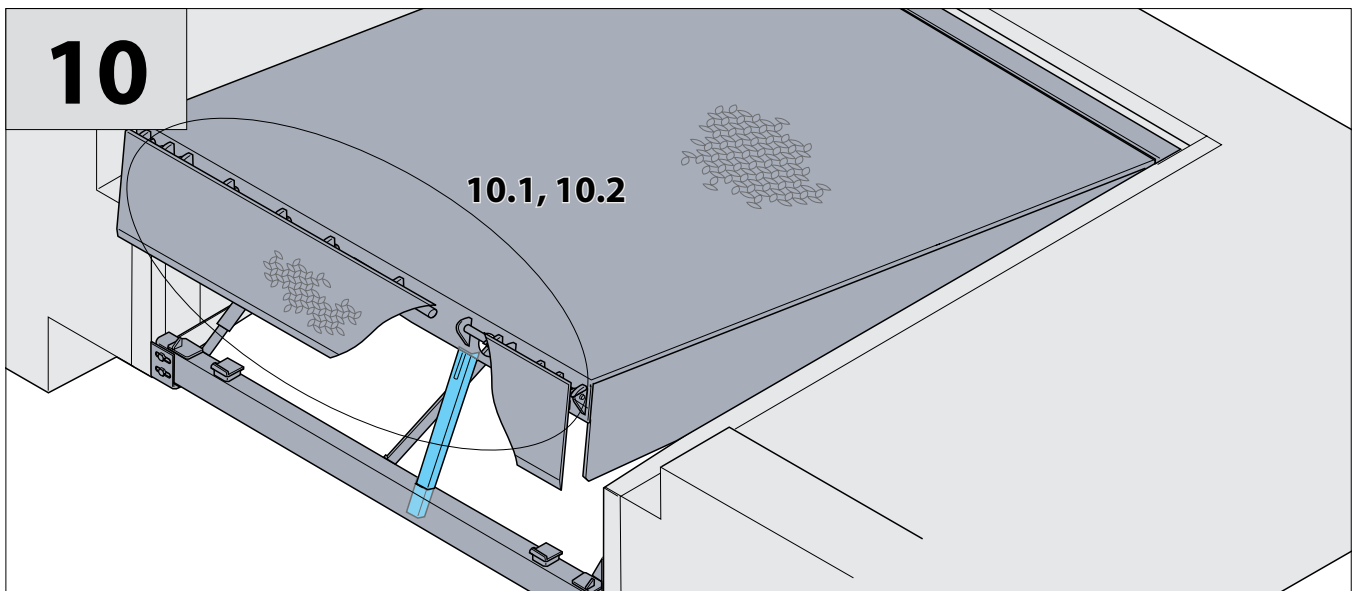
9



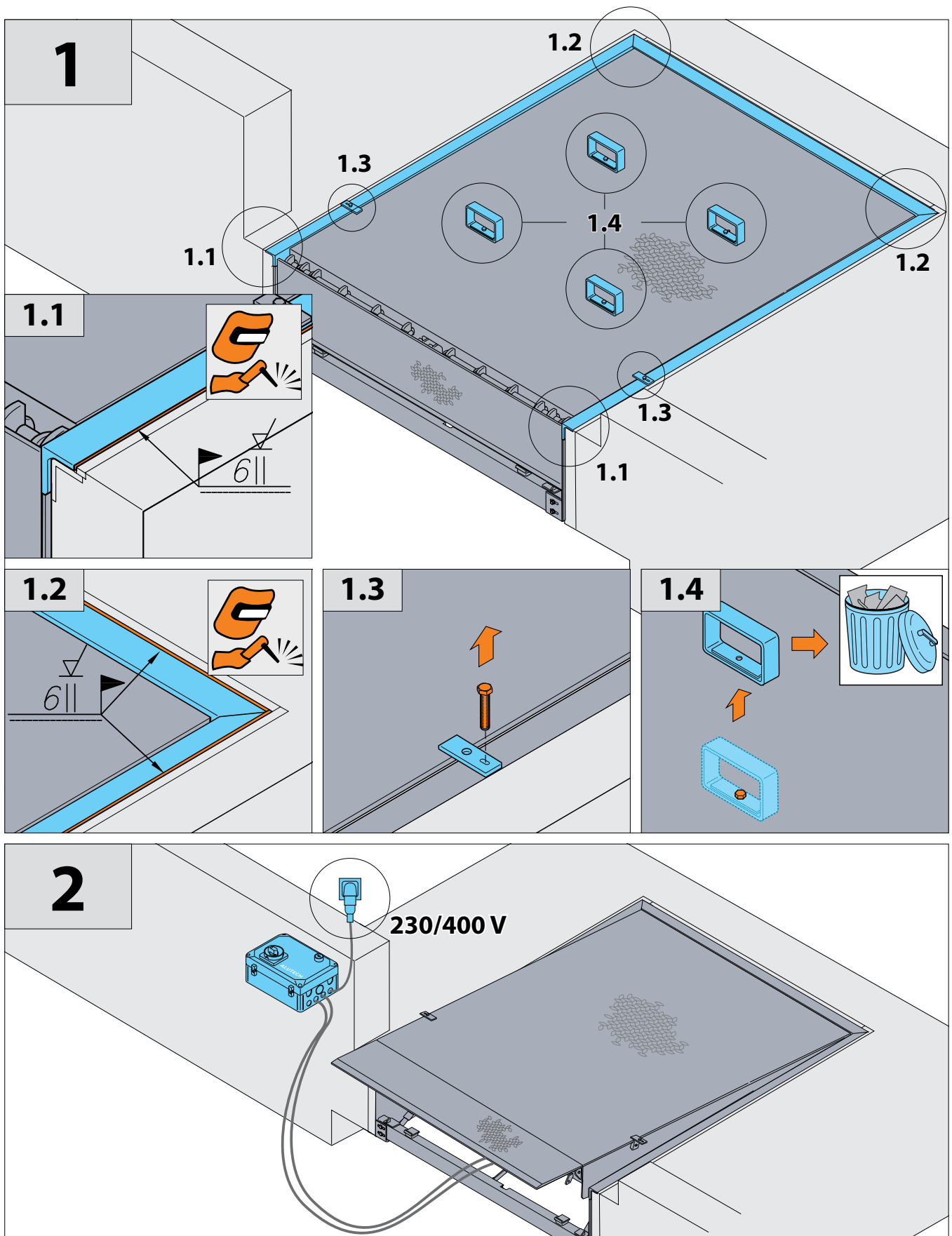
≥1500 mm

9.1

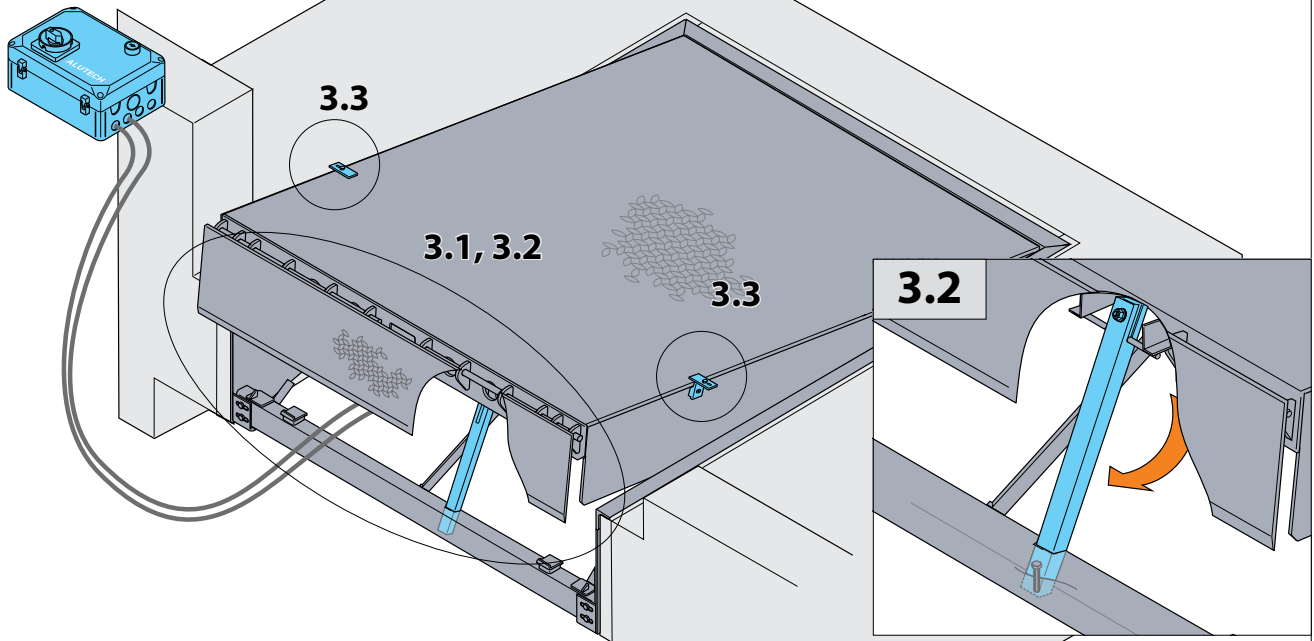




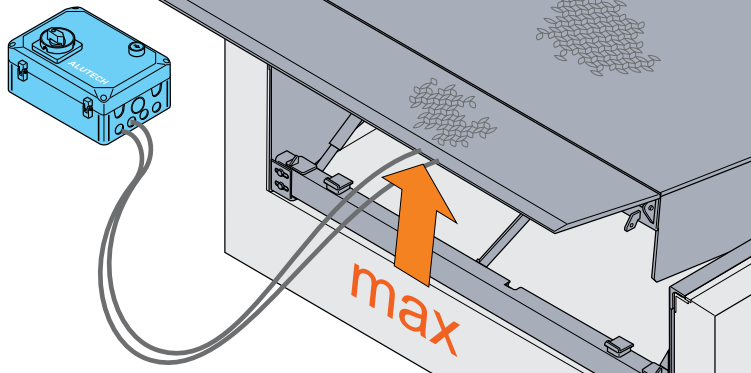
Модель/Type W



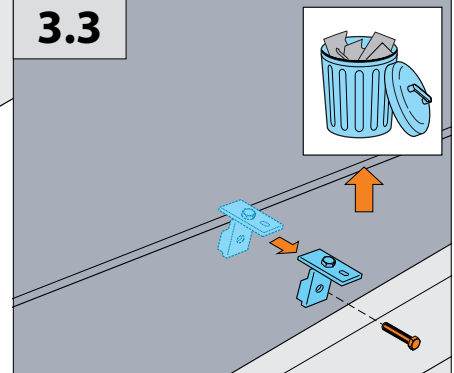
3



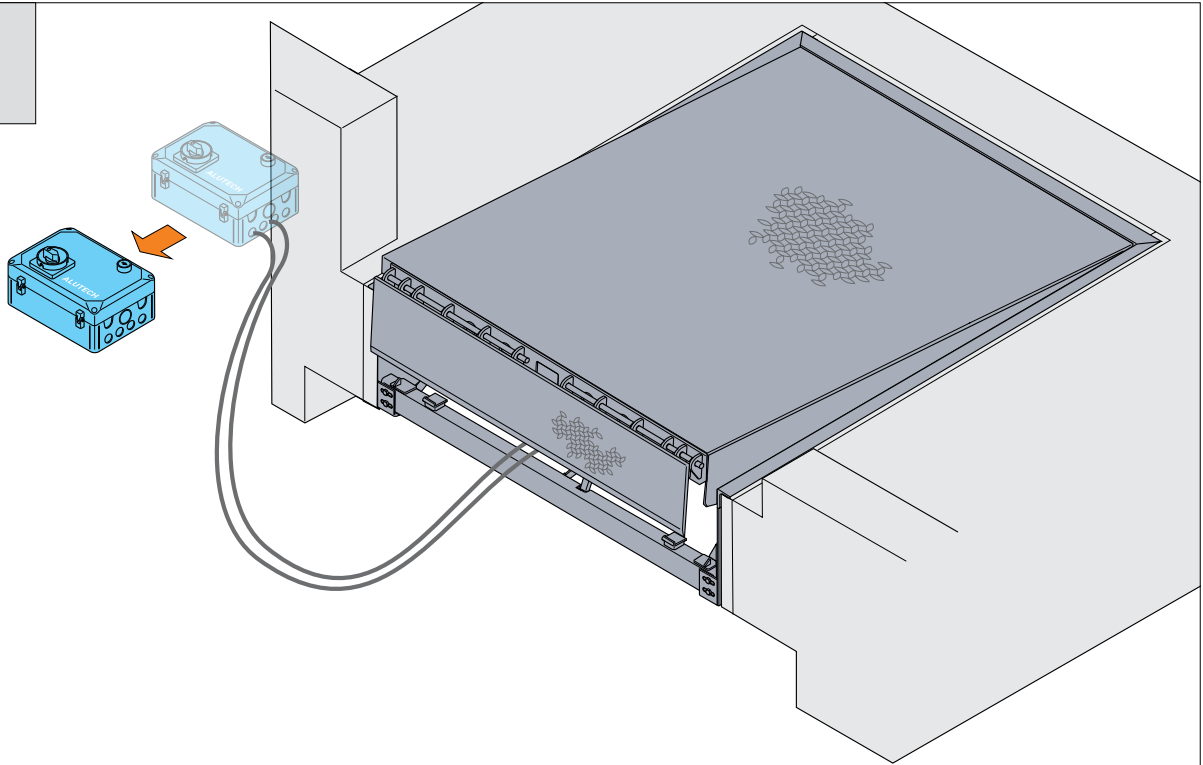
3.1



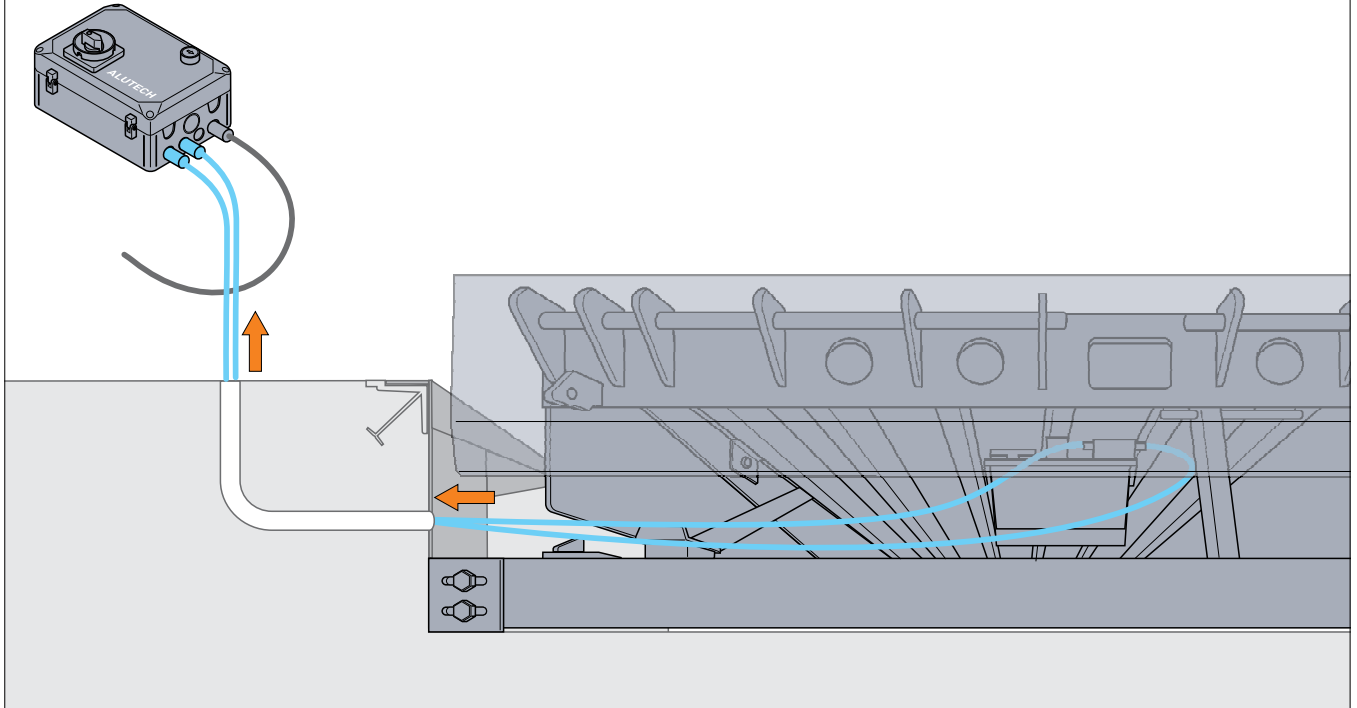
3.3



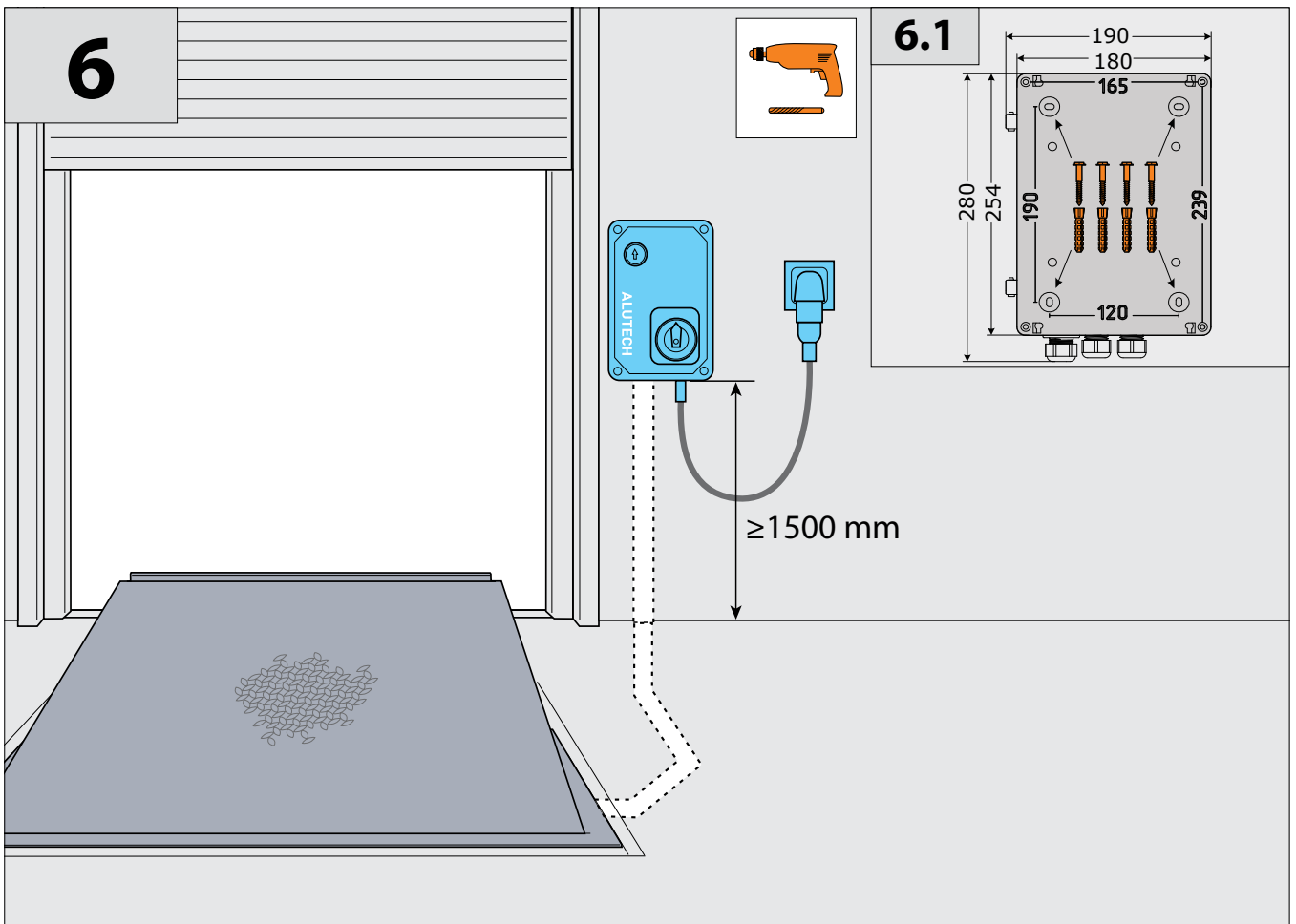
4

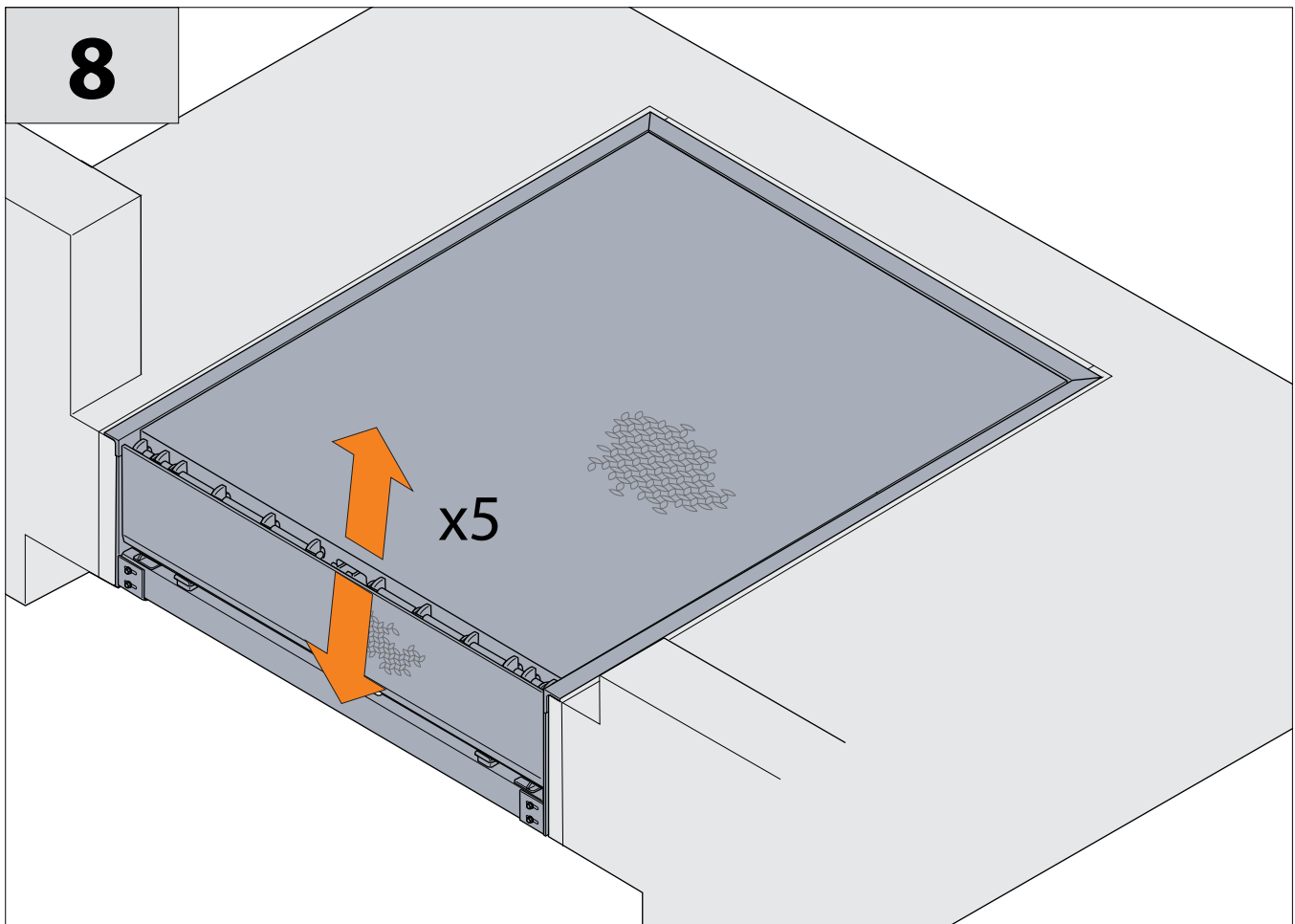
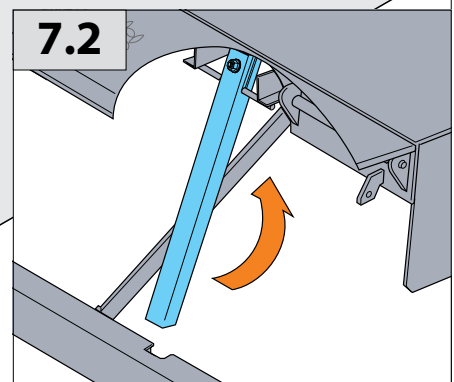
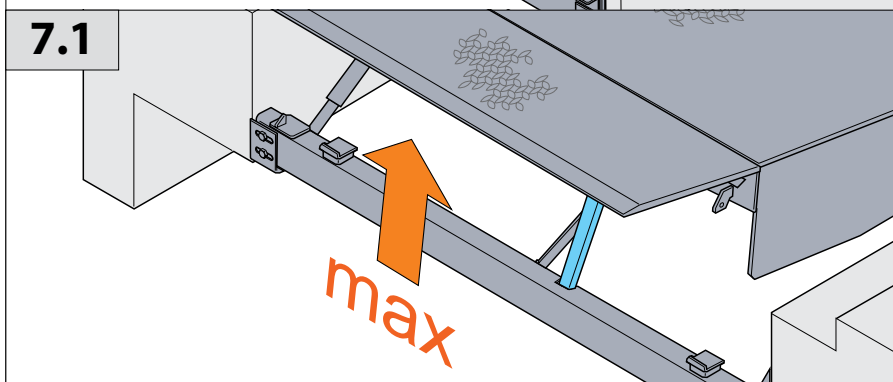
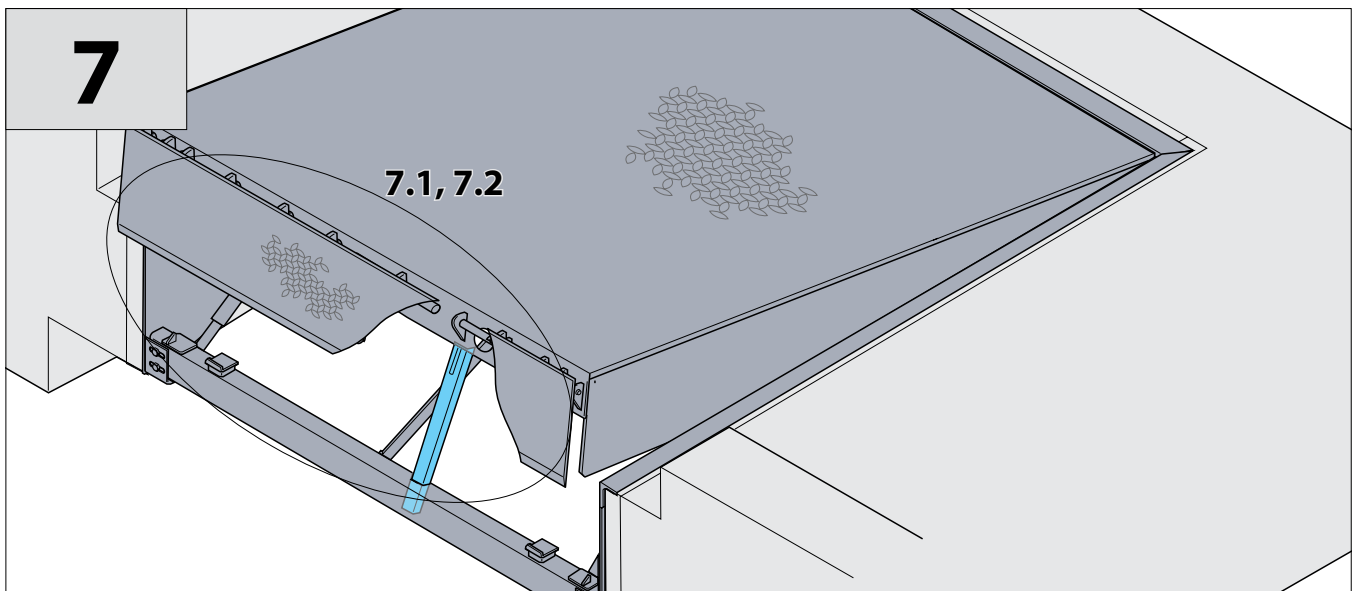


5

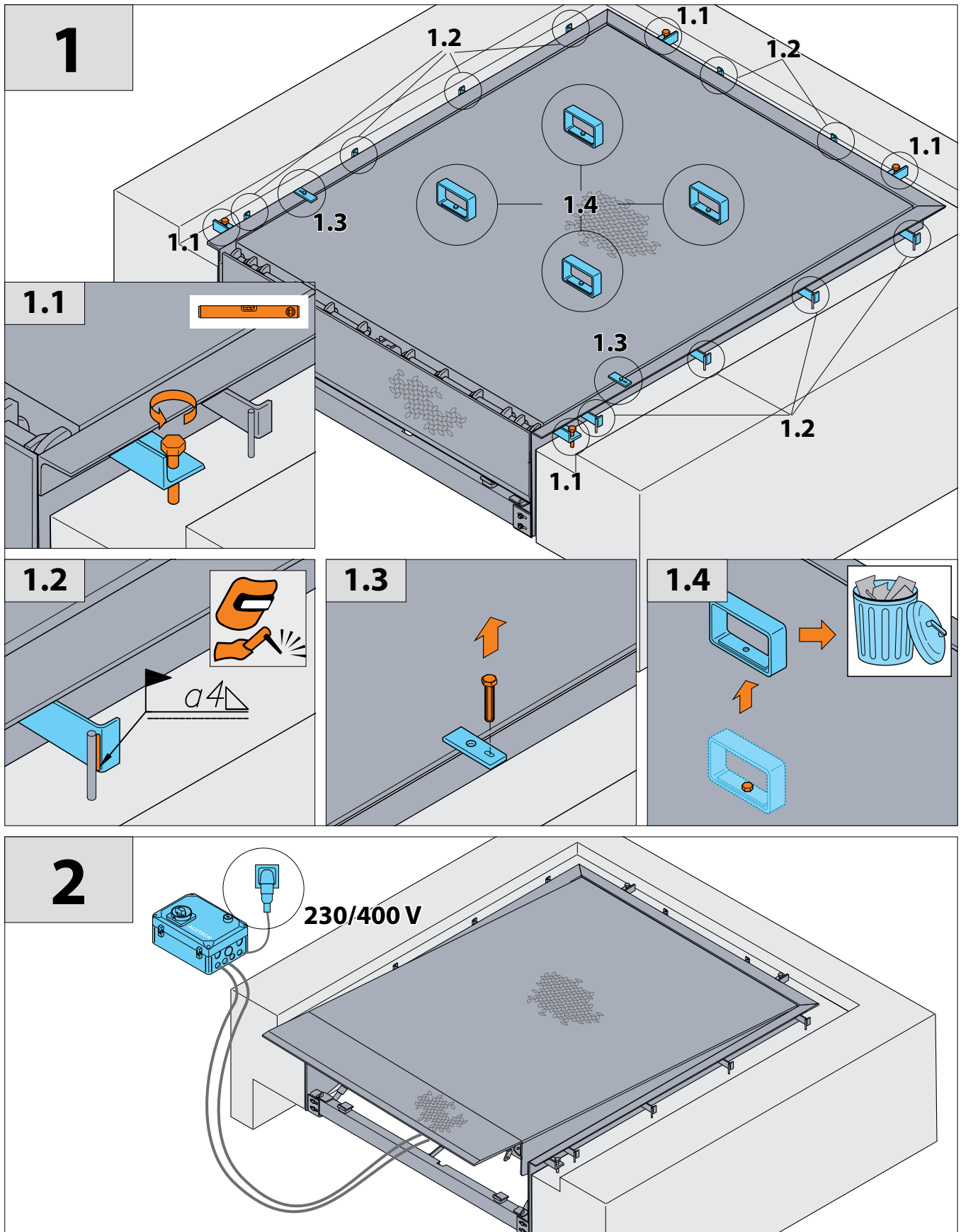


6

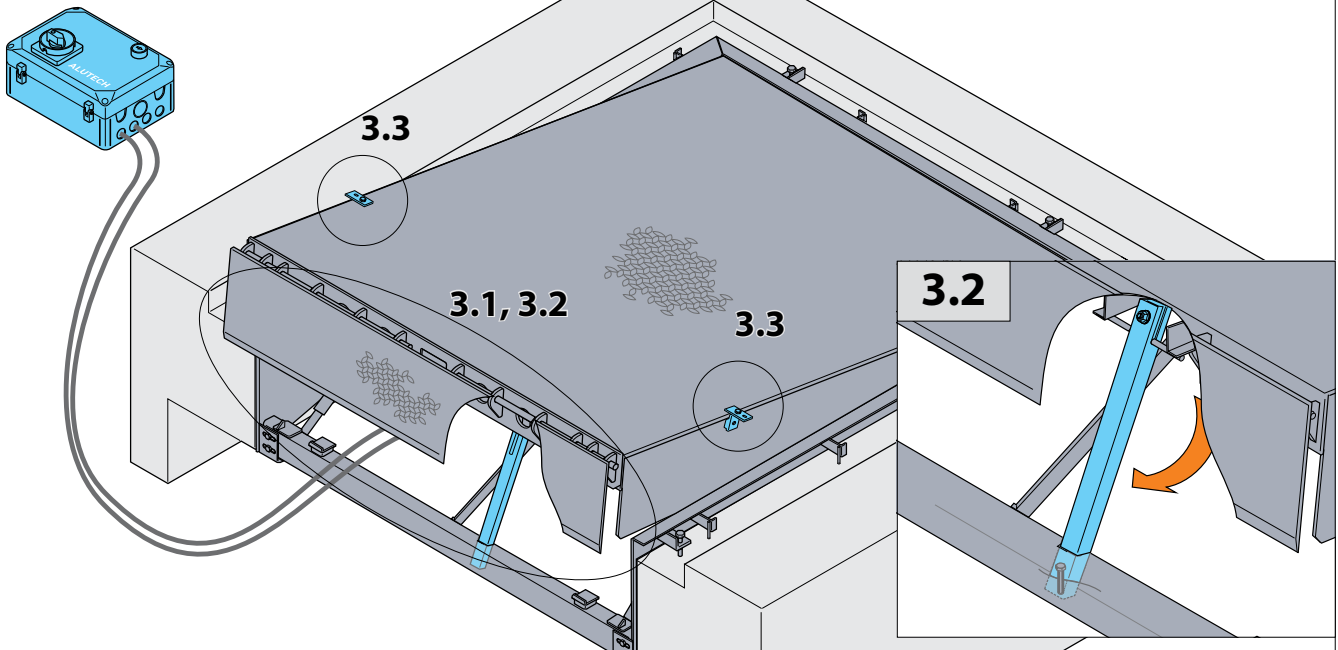




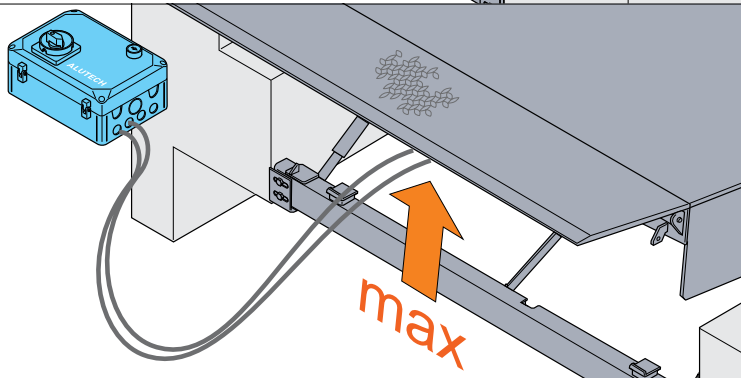
Модель/Type C



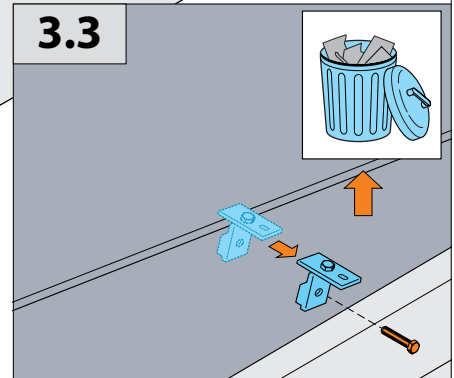
3



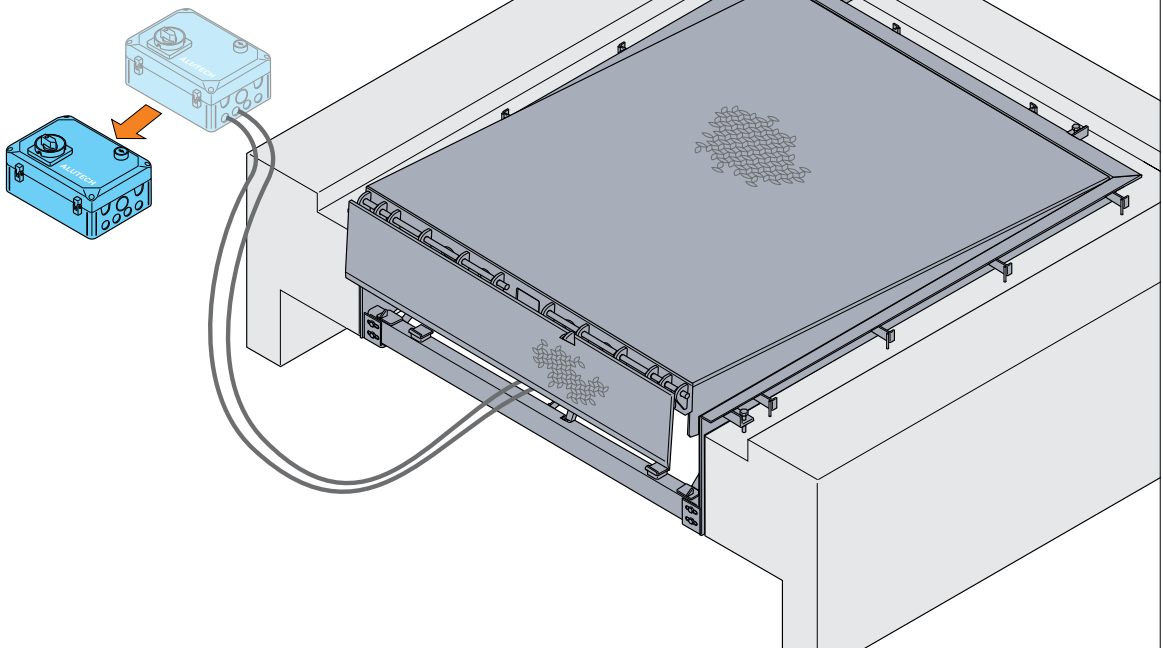
3.1



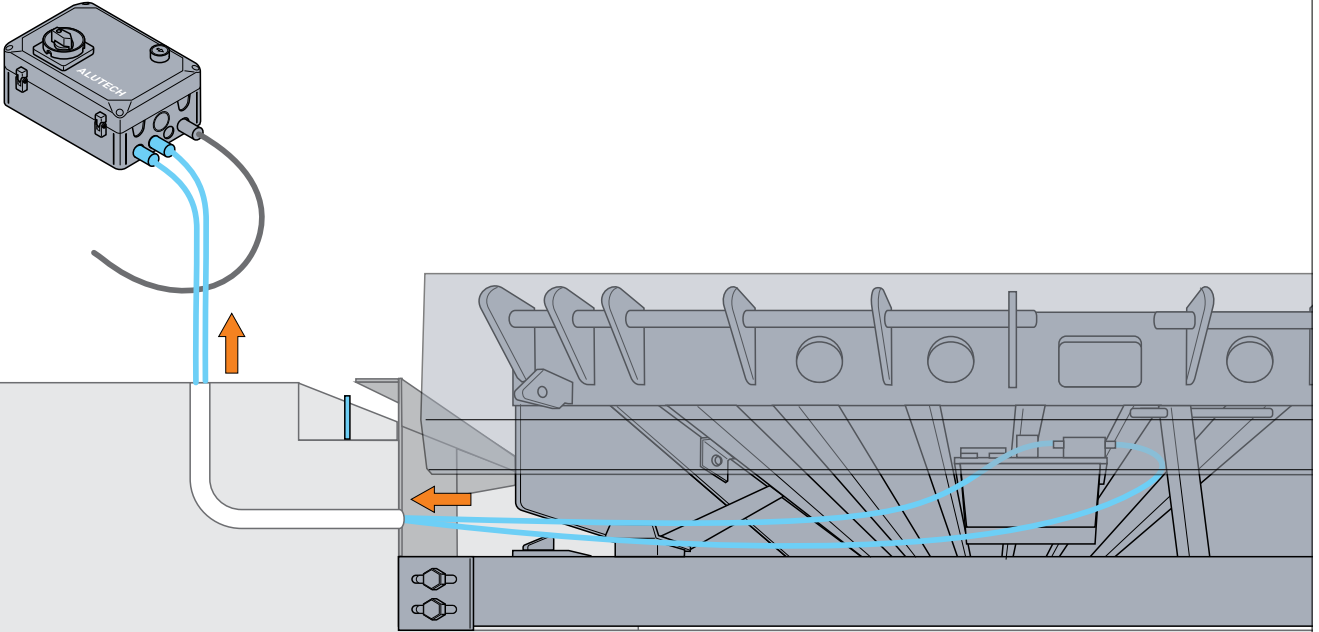
3.3



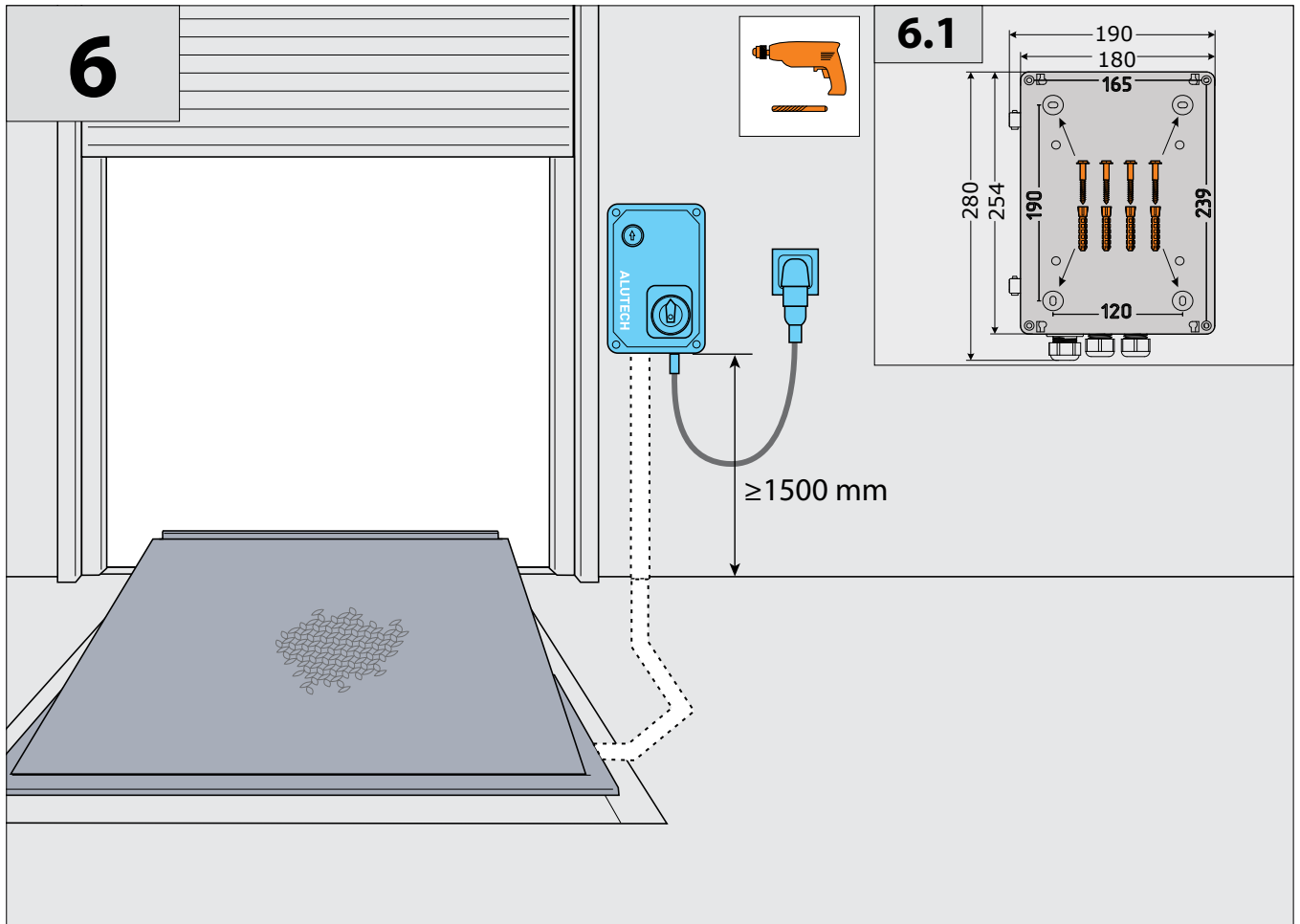
4

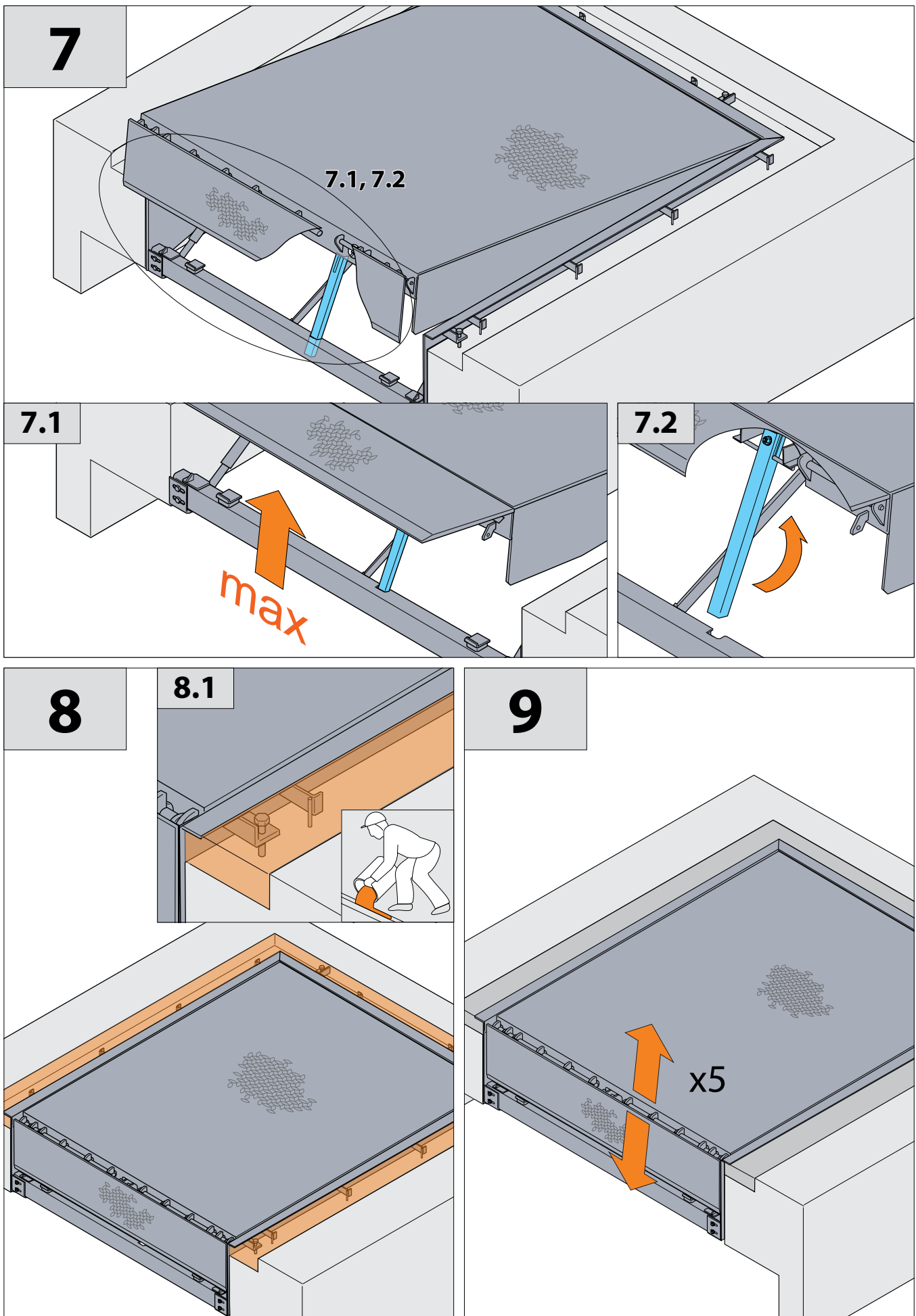


5

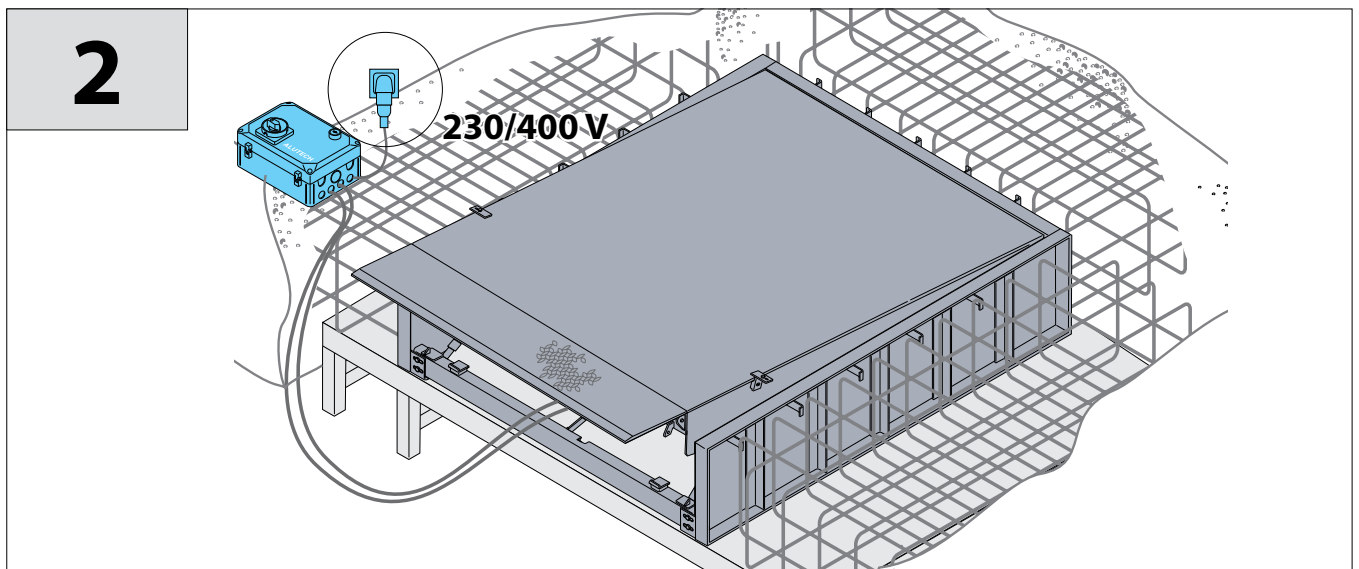
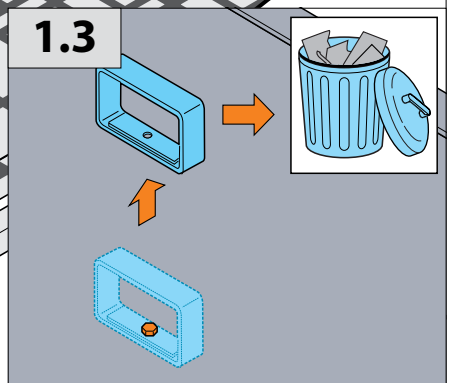
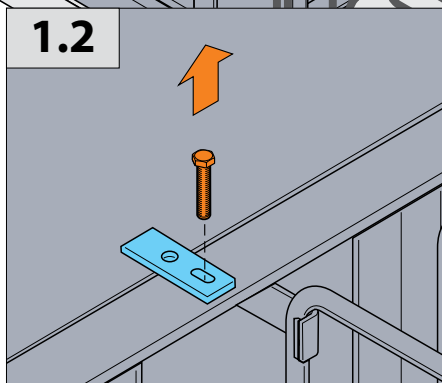
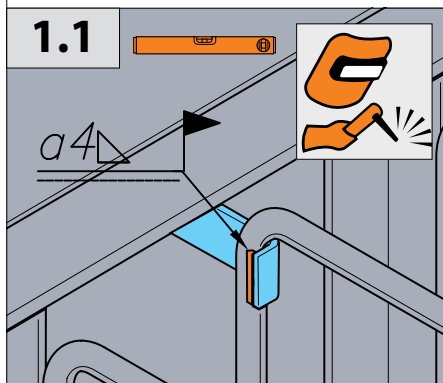
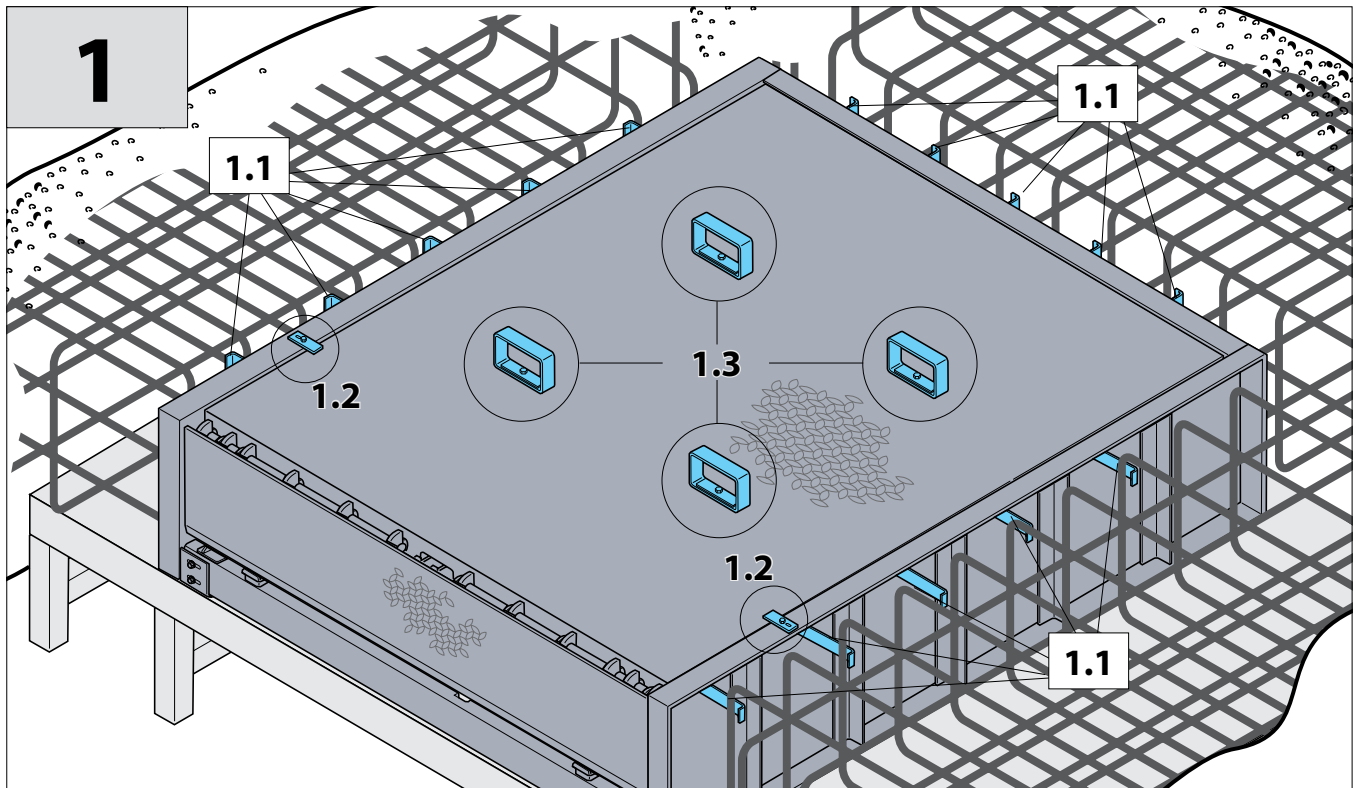


6

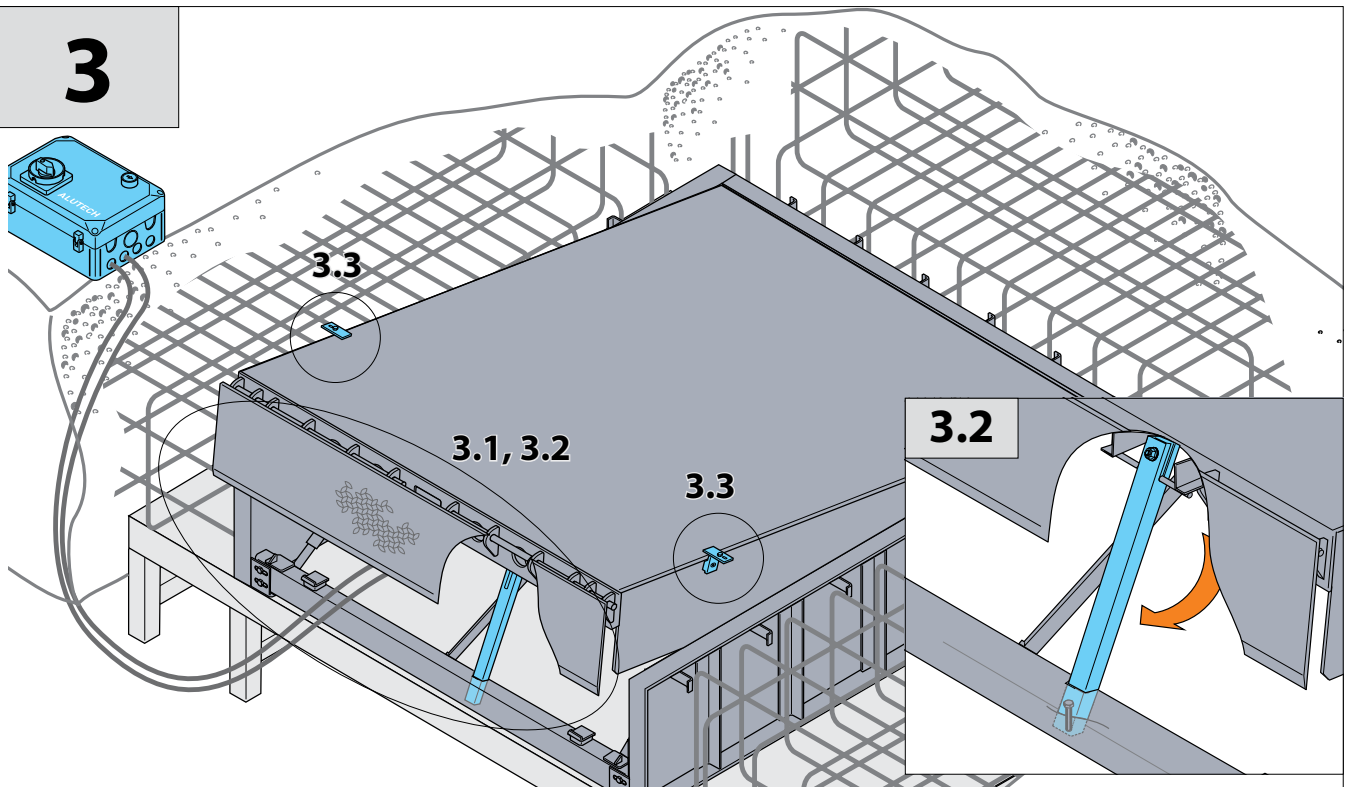




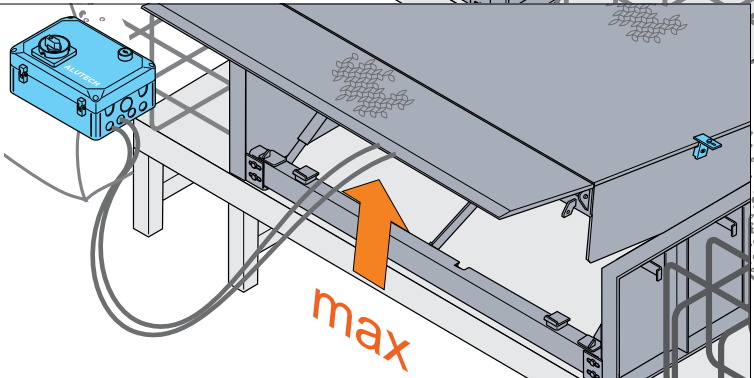
Модель/Type B



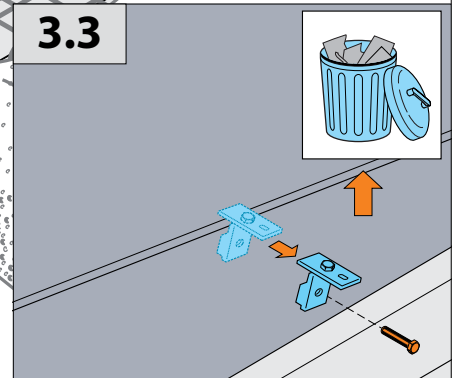
3



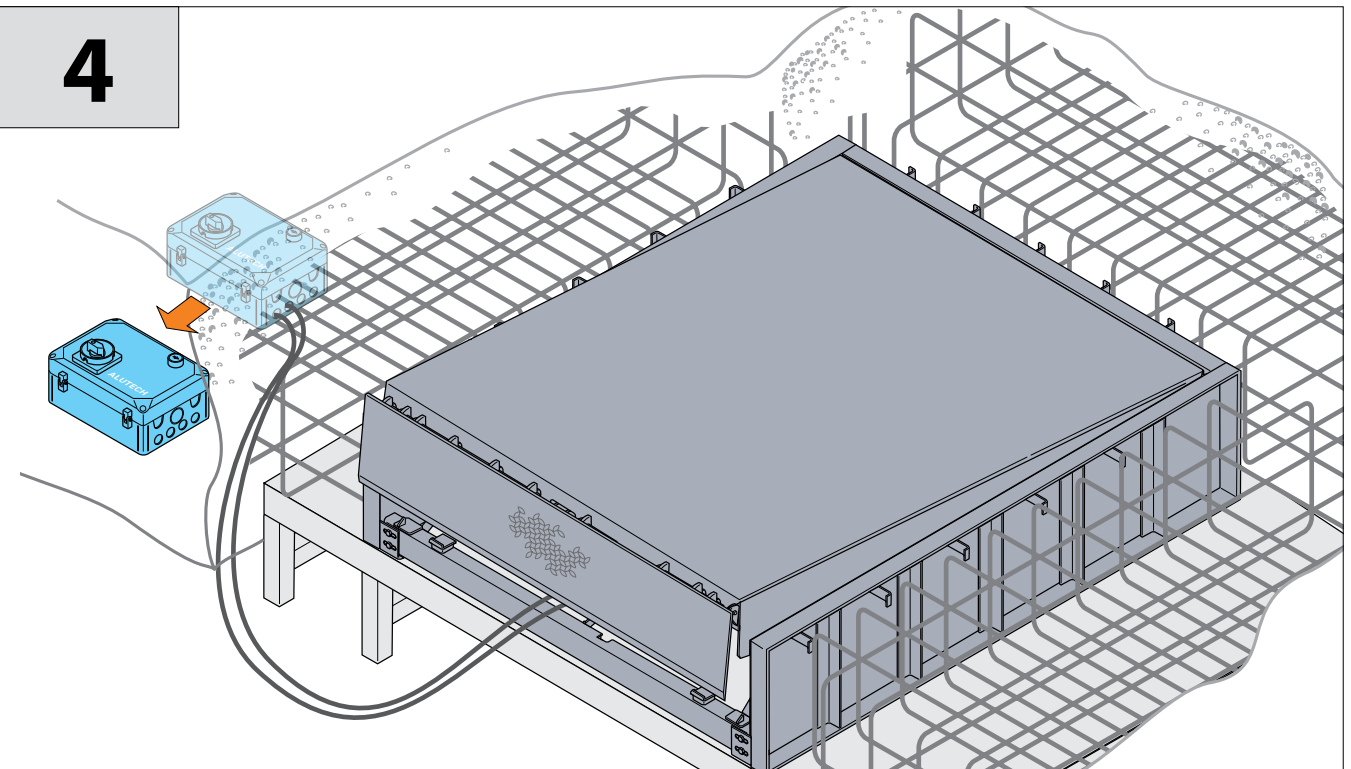
3.1



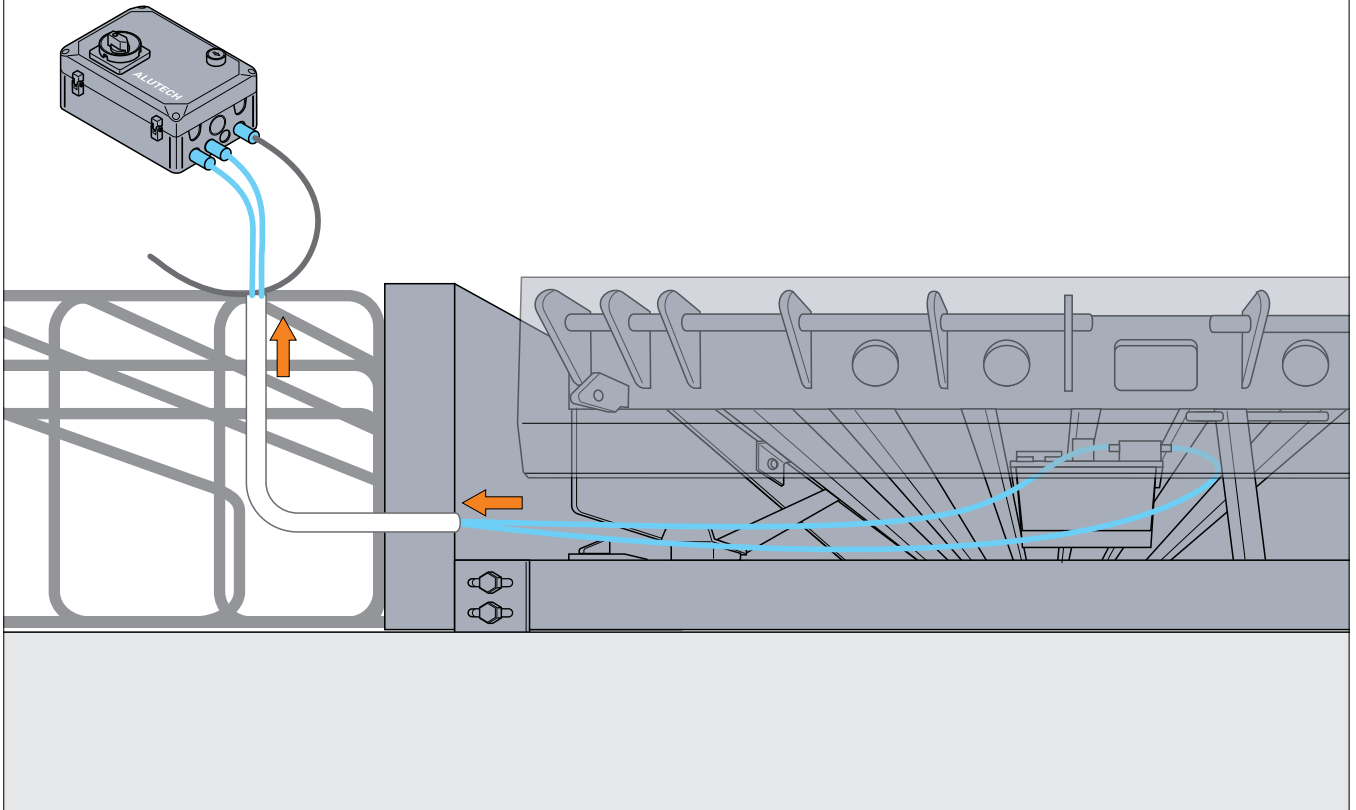
3.3



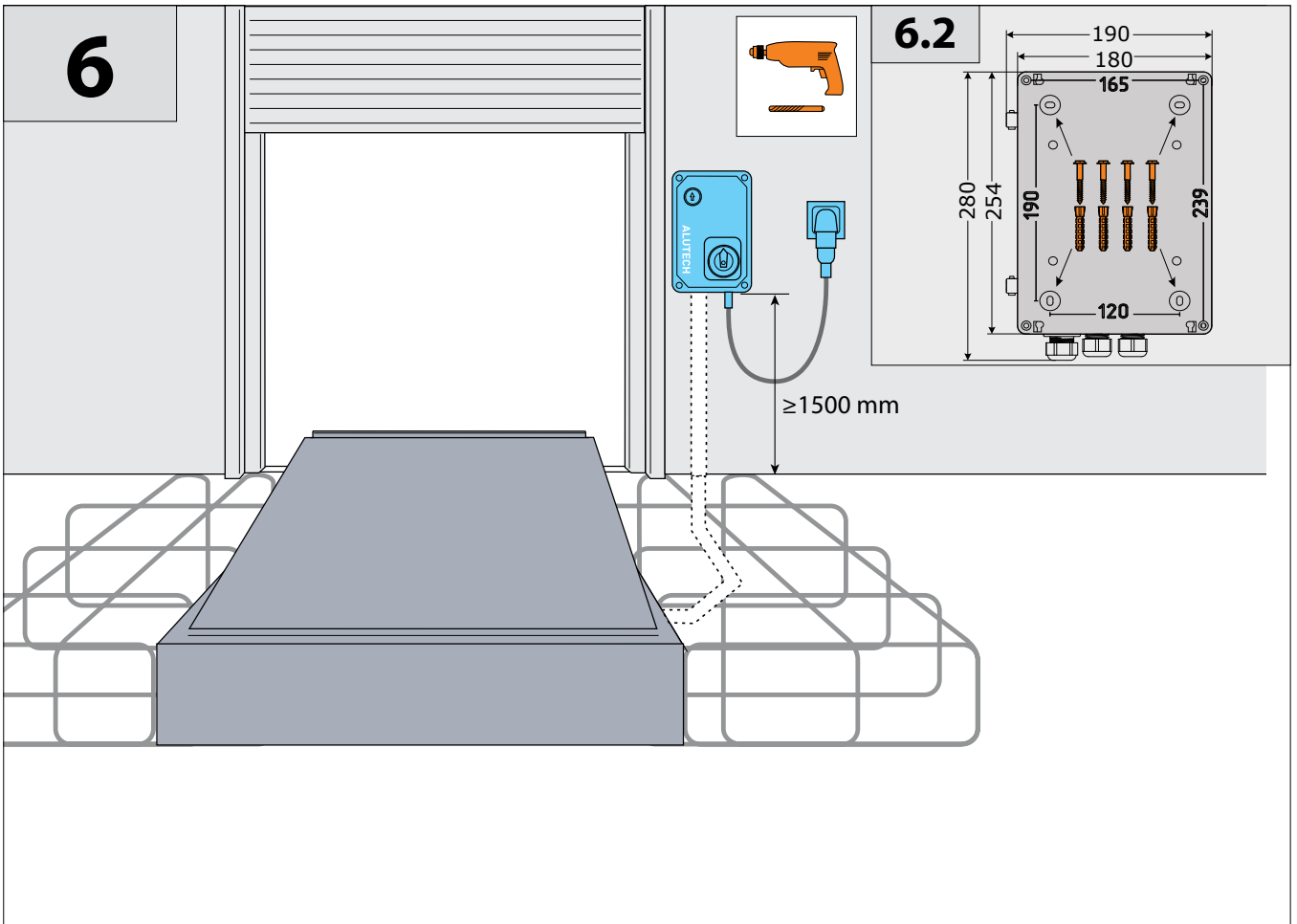
4

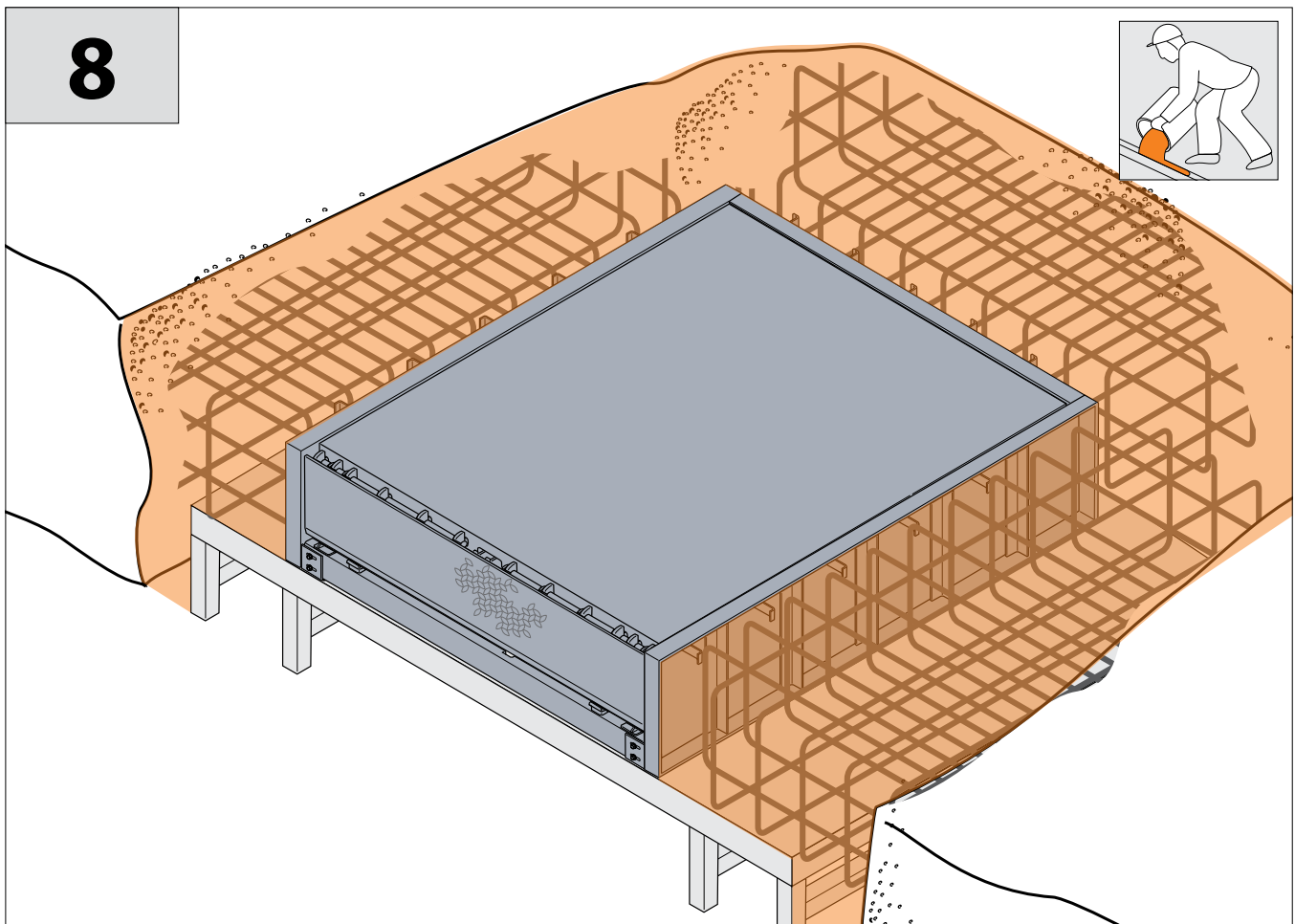
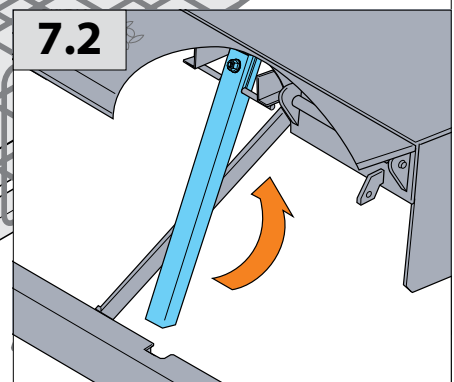
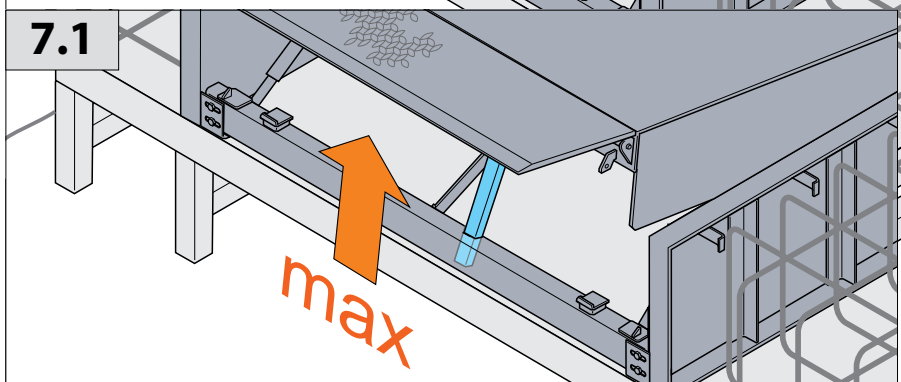
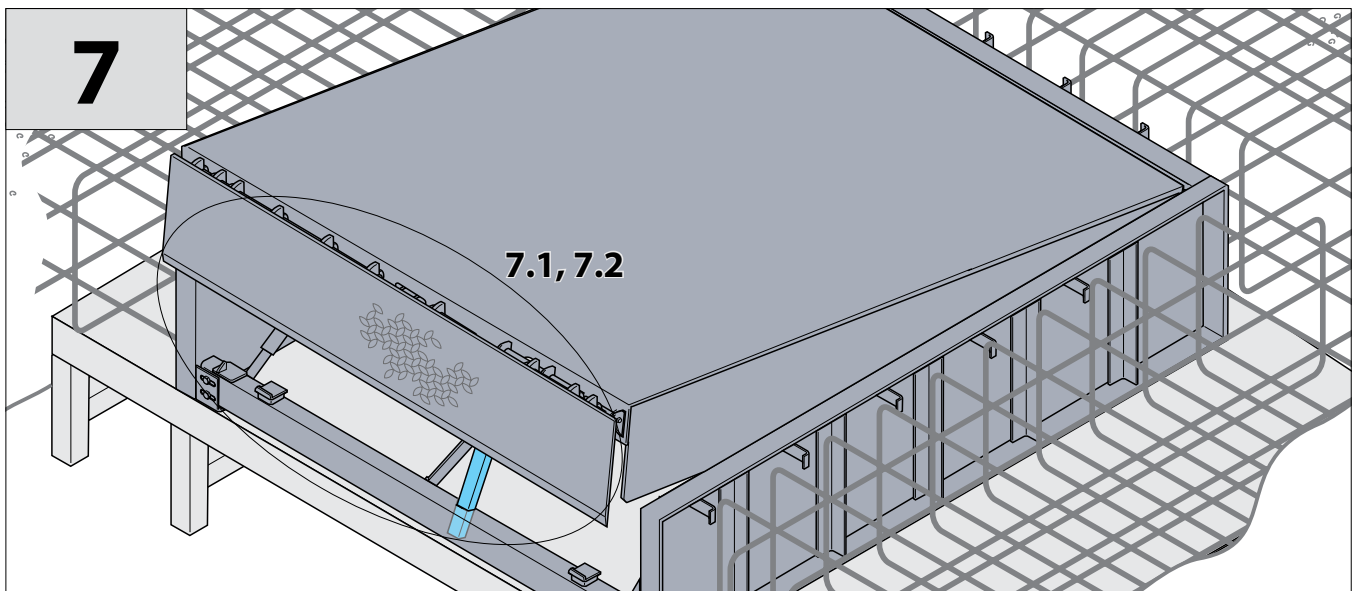


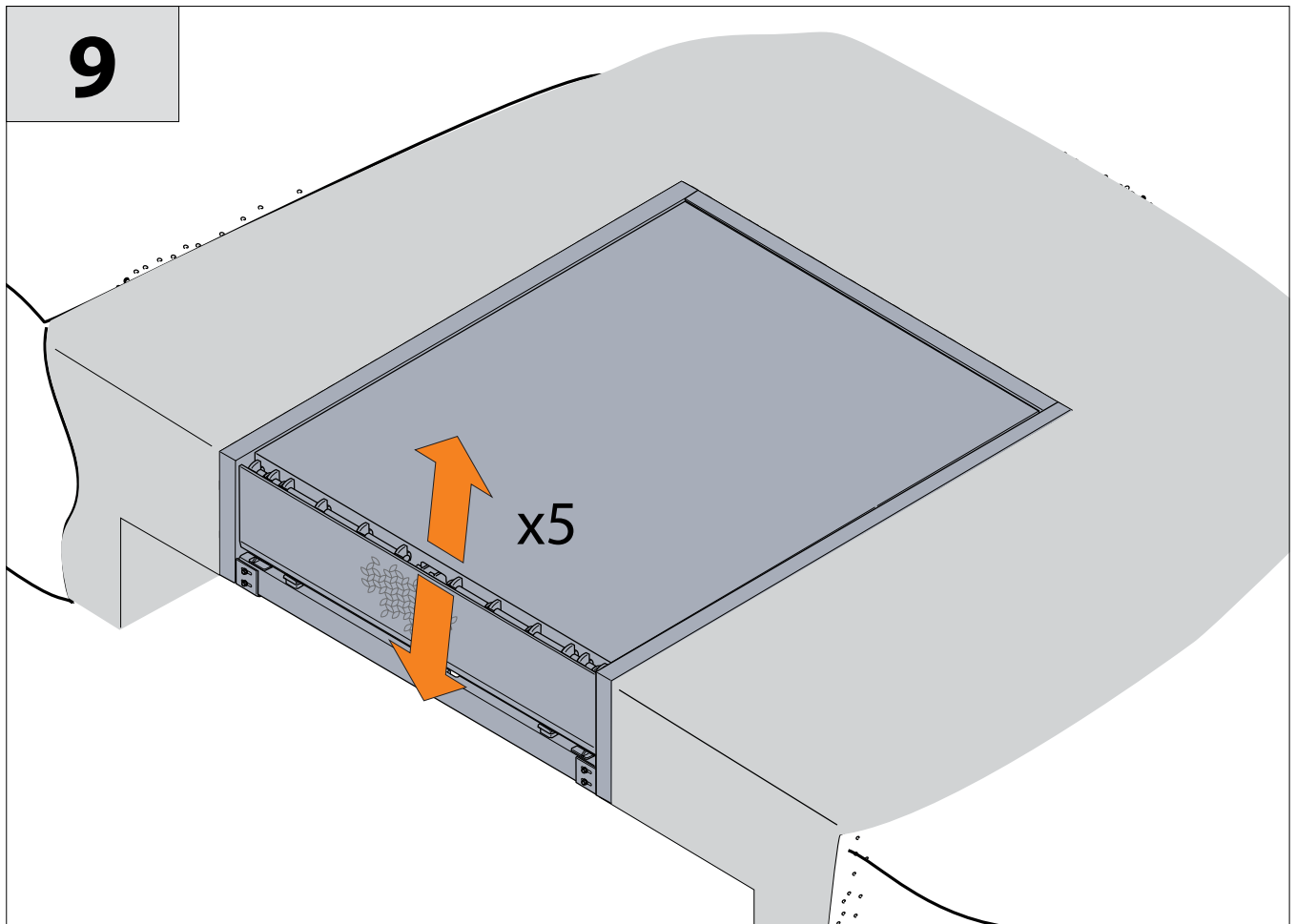
5



6









ул. Селицкого, 10-508
220075, Республика Беларусь, г. Минск
Тел. +375 (17) 330 11 00
Факс +375 (17) 330 11 01
www.alutech-group.com

10-508, Selitskogo str.
220075, Minsk, Republic of Belarus
Tel. +375 (17) 330 11 00
Fax +375 (17) 330 11 01
www.alutech-group.com